



Sistem de epurare a apelor uzate

Wastewater treatment system

Система отчстки сточных вод



VALROM
INDUSTRIE

instalații pentru apă, gaz și canalizare



Sistem de epurare a apelor uzate

Wastewater treatment system

Система очистки сточных вод

Cuprins

Content / Содержание

Gama de produse

Product range / Ассортимент продукции

Fose septice

Septic tanks / септики

Stații de epurare

Domestic Wastewater Treatment Plants / Станции очистки отработанной бытовой

SBR 1/6 LE și SBR 7/12 LE

SBR 13/20 LE 179

SBR 10/50 LE cu 3 bazine PP

SBR > 150 LE

Separatoare de grăsimi

Grease remover / Сепаратор жиров

Separatoare de grăsimi cu montare subterană

Grease separators with underground installation/

Отделители жиров с подземным монтажом

Separatoare de grăsimi cu montare supraterană

Grease separators with elevated installation

Сепаратор жиров с подземным креплением

Separatoare de hidrocarburi

Hydrocarbons remover / Отделители углеводородов

Sistem avertizare hidrocarburi

Hydrocarbons warning system / Система предупреждения углеводородов

Sisteme de infiltrare în sol

Ground infiltration systems / Первые системы инфильтрации

Gama de produse

Product range / Ассортимент продукции

aquaClean®- Fose septice

aquaClean®- Septic tanks

аquaClean®- септики

Tip type/тип	Cod code/код
Fosă septică 3500 bicamerală Bicameral septic tank 3500 Двухпалатный септик 3500	48601035000
Fosă septică 5000 bicamerală Bicameral septic tank 5000 Двухпалатный септик 5000	48601050000



aquaClean® SBR 1/6 LE și SBR 7/12 LE

Stații de epurare ape uzate menajere până la 1000, respectiv 1500 litri/zi

Domestic Wastewater Treatment Plants of 1000l, 1500 l/day respectively

Станции очистки отработанной бытовой воды до 1000 и, соответственно 1500 литров в день

Tip type/тип	Debit maxim max. flow / максимальный поток [l/zi]	CBO5 [kg/zi]	Cod code/код
SBR 1/6 LE	1000	0,3	48600000005
SBR 7/12 LE	1500	0,6	48600000008



aquaClean® SBR 13/20 LE

Stație de epurare ape uzate menajere până la 2400 litri/zi

Wastewater treatment plant - up to 2400 l/day capacity

Станция очистки отработанной бытовой воды до 2400 л/день

Tip type/тип	Debit maxim max. flow / максимальный поток [l/zi]	CBO5 [kg/zi]	Cod code/код
SBR 13/20 LE	2400	0,96	48600009016



aquaClean® SBR10/50 LE cu 3 bazine PP

Stații de epurare ape uzate menajere până la 8000 litri/zi

aquaClean® SBR10/50 LE with 3 PP tanks

Domestic wastewater treatment facilities - up to 8000 l/day capacity

aquaClean® SBR10/50 LE с 3 бассейнами ПП

Станции для очистки бытовых сточных вод до 8000 литров / день



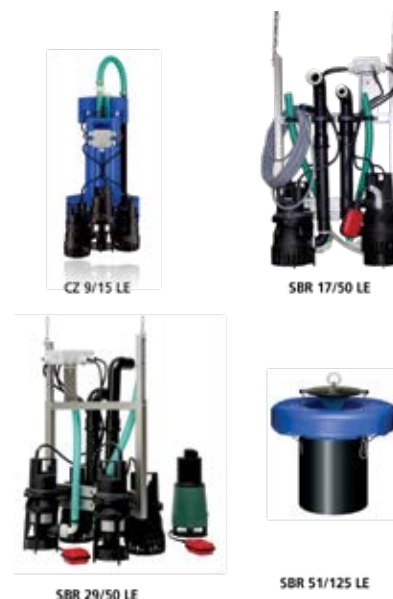
Tip type/тип	Cod code/код
Stație epurare SBR 10/20 LE Domestic wastewater treatment facilities SBR 10/20 LE Станции для очистки бытовых сточных SBR 10/20 LE	48601000020*
Stație epurare SBR 21/28 Domestic wastewater treatment facilities SBR 21/28 LE Станции для очистки бытовых сточных SBR 21/28 LE	48601000028*
Stație epurare SBR 29/36 Domestic wastewater treatment facilities SBR 29/36 LE Станции для очистки бытовых сточных SBR 29/36 LE	48601000036*
Stație epurare SBR 37/50 Domestic wastewater treatment facilities SBR 37/50 LE Станции для очистки бытовых сточных SBR 37/50 LE	48601000050*

Unități de epurare pentru stații de epurare până la 125 LE

Waste treatment equipment for waste treatment plants up to 125 LE

Оборудование очистки для станций очистки до 125 LE

Tip type/тип	Cod code/код
Unitate epurare CZ 9/15 LE Domestic wastewater treatment facilities CZ 9/15 LE Станции для очистки бытовых сточных CZ 9/15 LE	48731009015
Unitate epurare SBR 17/50 LE Domestic wastewater treatment facilities SBR 17/50 LE Станции для очистки бытовых сточных SBR 17/50 LE	48610000530*
Unitate epurare SBR 17/50 LE GZ Domestic wastewater treatment facilities SBR 29/50 LE Станции для очистки бытовых сточных SBR 29/50 LE	48610010500*
Unitate epurare SBR 51/125 LE Domestic wastewater treatment facilities SBR 51/125 LE Станции для очистки бытовых сточных SBR 51/125 LE	48610011000*



Sistem de epurare a apelor uzate

Wastewater treatment system

Система очистки сточных вод



aquaClean® SBR >150 LE

Stații de epurare ape uzate menajere de capacitate medii (SEAU) > 150LE

Waste water treatment plants with average capacity (SEAU) > 150LE

Станции очистки сточных домашних вод средних размеров (SEAU) > 150LE



Separator grăsimi aquaClean cu montare supraterană NG 0.3

aquaClean grease remover NG 0.3 with elevated mounting

Сепаратор жиров aquaClean с подземным креплением NG 0.3

Tip type/тип	Cod code/код
Separator grăsimi aquaClean NG 0.3 aquaClean grease remover NG 0.3 сепаратор жиров aquaClean NG 0.3	48820000030
Sac de nămol pentru separator grăsimi NG 0.3 sludge bag for grease remover NG 0.3 мешок для грязи для сепаратора жиров NG 0.3	48810000001



Separatoare de grăsimi aquaClean din polietilenă cu montare subterană

aquaClean polyethylene grease separators with underground installation

Отделители жиров aquaClean из полиэтилена с подземным монтажом

Montare în zonă necarosabilă

Installation in the pedestrian area

Не для установки под проезжей частью

Tip type/тип	Formă shape/форма	Cod code/код
NG 2	cilindric vertical vertical cylindrical вертикальный цилиндр	48910000200
NG 4		48910000400
NG 4	cilindric orizontal horizontal cylindrical горизонтальный цилиндр	48910000401
NG 10		48910001000
NG 15		48910001500



NG 2 / NG 4



NG 4



NG 10 / NG 15

Montare în zona carosabilă

Installation in the carriageable area

Для установки под проезжей частью

Tip type/тип	Formă shape/форма	Cod code/код
NG 2	cilindric vertical vertical cylindrical вертикальный цилиндр	48920000200
NG 4		48920000400

Separatoare de hidrocarburi aquaClean din polietilenă cu montare subterană

aquaClean polyethylene hydrocarbons separators with underground installation
Отделители углеводородов aquaClean из полиэтилена с подземным монтажом

Tip type/тип	Formă shape/форма	Cod code/код
NS 3	cilindric orizontal horizontall cylindric горизонтальный цилиндр	48930000300
NS 6		48930000600
NS 10		48930001000



Sistem avertizare hidrocarburi

Hydrocarbons Warning System
Система предупреждения углеродов

Tip type/тип	Cod code/код
Sistem avertizare hidrocarburi Hydrocarbons Warning System Система предупреждения углеродов	48810000000



Sisteme de infiltrare în sol

Ground infiltration systems

Tip type/тип	Cod code/код
Cămin dispersie cu capac 3 OUT 45° DN110, H 1200 distribution box with 3 outlets D 110 45° N , H 1200 колодец дисперсии 3 OUT 45° Dn110, H1200 с крышкой	32257011012
Cămin dispersie cu capac 3 OUT 45° DN110, H 1700 distribution box with 3 outlets D 110 45° N , H 1700 колодец дисперсии 3 OUT 45° Dn110, H1700 с крышкой	32257011017*
Element puț pentru drenare D570 cu capac, H 1000 drainage chamber with cover DN570, H 1000 элемент колодца для дренажа D570 с крышкой, H 1000	32057000010*
Element puț pentru drenare D570 cu capac, H 1500 drainage chamber with cover DN570, H 1500 элемент колодца для дренажа D570 с крышкой, H 1500	32057000015*
Element prelungire puț pentru drenare D570 cu garnitură, H 1000 extension for drainage chamber with gasket D570, H 1000 элемент продления колодца для дренажа D570 с уплотнением, H 1000	32157000010*
Element prelungire puț pentru drenare D570 cu garnitură, H 1500 extension for drainage chamber with gasket D570, H 1500 элемент продления колодца для дренажа D570 с уплотнением, H 1500	32157000015*



Cămin dispersie cu capac
Distribution box with cover
Колодец дисперсии с крышкой

Element prelungire puț pentru drenare
Extension for drainage chamber
Элемент продления колодца для дренажа с уплотнением

*pe bază de comandă / upon firm request / под заказ

Tub PVC cu mufă, garnitură și fante

PVC slotted pipe
Труба ПВХ дренажная



Fose septice



Model	Volum [litri]	Dimensiuni (LxIxh) [mm]	Conexiuni intrare/ieșire	Zone de acces	Masa [kg]	Cod code/код
Fosă septică 3500	3000	2650 x 1400 x 1760	Ø 110 mm	2 x 630 mm	190	48601035000
Fosă septică 5000	4700	2760 x 1760 x 1930	Ø 110 mm	2 x 630 mm	300	48601050000

Standard de conformitate : SR EN 12566-1:2000/A1:2003

OPȚIONAL (pentru reglarea poziției capacelor la cotă)

Denumire accesoriu	Cod code/код
Prelungire L=600 mm pentru stație epurare și rezervor 5000L	48710000604
Piesă fixare prelungire cămin	47901000125
Garnitură etanșare cămin DN640	47901000116

Destinație:

În fosele septice, apele menajere se limpezesc parțial și apoi sunt evacuate în puțuri absorbante sau drenuri, iar nămolul depus pe fundul fosei fermentează timp îndelungat 6 luni, transformându-se din punct de vedere chimic până la mineralizare prin acțiunea organismelor vii și este îndepărtat după acest interval prin vidanșare. Fosele septice degajă puternic gaze de mlaștini, amoniac (NH₄), bioxid de carbon (CO₂), hidrogen sulfurat (H₂S) și foarte puțin metan (CH₄), de aceea este necesară o aerisire eficace.

Atenție!

NUMAI PENTRU APE MENAJERE!

NU introduceți în fose ape pluviale sau apa din piscină.

Înainte de instalare și exploatare asigurați-vă că puteți drena apa limpezită.

Locul de montare trebuie să permită accesul vidanșei.

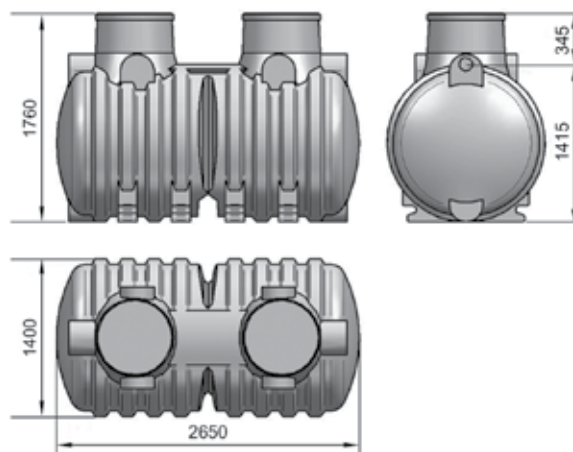
Asigurați-vă că fosa este ventilată suficient, distanța între 2 capete de ventilație de maxim 15 m.

NU se montează în zone cu pânza freatică ridicată sau inundabile.

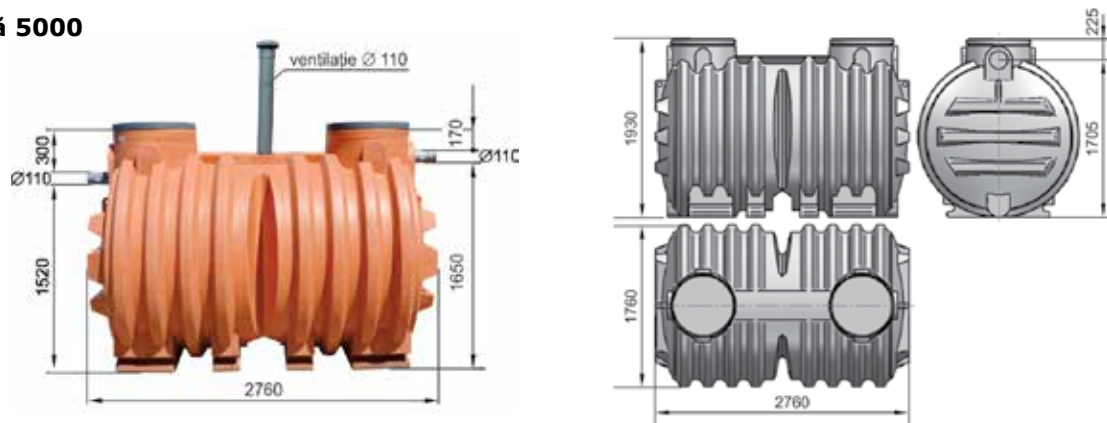
Apa rezultată Nu se folosește la irigații.

Dimensiuni:

Fosa septică 3500



Fosa septică 5000



Dimensiunile sunt în mm și tolerate cu ± 30 mm.

Manipulare, transport și depozitare.

Folosiți frângerii prinse de urechile destinate acestui scop.

Atenție! Nu deplasați prin târâre sau rostogolire, transportați și depozitați în poziție verticală.

Atenție! Înainte de instalare citiți cu atenție documentația tehnică primită odată cu fosa.

Montare

- săpați groapa de instalare cu dimensiuni suficiente astfel încât să aveți un spațiu de 30 - 40 cm în jurul bazinului, spațiul necesar compactorului;
- tasați pamântul de la baza gropii și turnați un radier de beton armat de cca 10÷30 cm care va susține greutatea bazinului;
- coborâți bazinul în groapă, poziționați-l și asigurați-vă că este într-o poziție stabilă și fermă;
- conectați-l la instalația de canalizare și cea de drenare a apei;
- montați ventilația, (!) Ventilația se poate prelungi cu tub PP cu mufă, DN 110 . Se recomandă ca nivelul piesei capăt de ventilație să fie peste 1-1,5 m față de nivelul solului;
- montați accesoriile pentru reglarea poziției capacului (în caz că sunt necesare);
- umpleți spațiul dintre bazin și groapă cu straturi alternative de pamânt sau nisip, cu grosime de cca 30 cm, și tasați;
- fosa va fi obligatoriu umplută cu apă curată atât înainte de punerea în funcțiune cât și după fiecare vidanjanare;
- în cazul în care se montează ca și fosă de acumulare vidanjabilă, se obturează racordul de evacuare și NU se va umple cu apă la punerea în funcțiune;
- pentru a evita eventualele mirosuri neplăcute în incinta locuinței, vă recomandăm montarea între locuință și fosă un cămin cu sifon și clapetă de sens.

Operații de întreținere

Material	Efect	Colectare
Cenușă, resturi de ardere	Nu se descompun biologic	Gunoi menajer
Șervețele	Înfundă canalizarea	Gunoi menajer
Diverse chimicale	Contaminează apa	Punct colectare
Dezinfectanți	Omoară biomasa	Nu folosiți!
Coloranți	Contaminează apa	Punct colectare
Chimicale foto	Contaminează apa	Punct colectare
Grăsimi de la prăjire	Depuneri pe conducte	Gunoi menajer
Plasturi	Înfundare conducte	Gunoi menajer
Nisip de la pisici	Înfundare conducte	Gunoi menajer
Dopuri de sticlă	Se depun în fosă	Gunoi menajer
Lacuriși vopseluri	Contaminează apa	Punct colectare
Medicamente	Contaminează apa	Punct colectare (farmaceutice)
Ulei de motor	Contaminează apa	Punct colectare (uleiuri)
Ulei și resturi alimentare	Contaminează apa	Punct colectare
Bețe de curățat urechile	Depuneri în fosă	Gunoi menajer
Pesticide	Contaminează apa	Punct colectare
Agenți de curățare	Contaminează apa	Punct colectare
Lame de ras	Depuneri în fosă	Gunoi menajer -risc de accident!
Substanțe de desfundat chiuvete	Contaminează apa	Nu folosiți!
Tampoaneși scutece	Se depun în fosă	Gunoi menajer
Ulei comestibil	Risc înfundare fosă	Gunoi menajer
Resturi alimentare	Risc înfundare fosă	Gunoi menajer
Clei și alți adezivi	Risc înfundare fosă	Punct colectare
Textile (ex cârpe de curățat, etc.)	Risc înfundare fosă	Gunoi menajer/punct colectare
Diluanți	Contaminează apa	Punct colectare
Semințe	Risc înfundare fosă	Gunoi menajer
Săpun de WC	Contaminează apa	Nu folosiți!
Chiștoace	Se depun în fosă	Gunoi menajer
Silicon	Risc înfundare fosă	Punct colectare

Sistem de epurare a apelor uzate

Wastewater treatment system

Система отчисти сточных вод



Odată la 6 luni se vidanjează și se repune în funcțiune.

Odată la 2 ani se curăță bazinul și se vizualizează starea bazinului și a componentelor interioare.

Atenție!

Pericol de alunecare și cădere în rezervor -personalul care instalează sau execută operații de mentenanță va purta echipament de protecție și va evita pe cât posibil accesul în rezervor.

Gaze toxice - atmosfera din interiorul rezervorului poate conține gaze toxice (monoxid de carbon, metan, dioxid de carbon etc). Numai personalul care asigură întreținerea și cel al firmei producătoare sunt admise să inspecteze rezervorul în interior și numai după o aerisire suficientă. Dacă apare senzația de greață sau vomă părăsiți zona imediat.

Limitele admisibile pentru gaze sunt următoarele: $H_2S > 10$ ppm; $CO_2 > 40$ ppm; CH_4 4,4% limita de explozivitate.

Asistență - de fiecare dată când o persoană intră în rezervor trebuie asistată de o alta în exterior. Niciodată nu intrați în rezervor după o persoană care este inconștientă, totdeauna încercați să o extrageți afară. În oricare din situații solicitați imediat ajutor.

Curățare - la intervenții purtați întotdeauna echipament de protecție - îmbrăcăminte, încălțăminte și mănuși. Pe cât posibil evitați contactul cu apa uzată. Pentru curățare nu folosiți instalații cu apă de înaltă presiune, presiunea din instalația curentă de apă potabilă este suficientă.



SBR 1/6 LE și SBR 7/12 LE

Stații de epurare ape uzate menajere până la 1000, respectiv 1500 litri/zi



Denumire produs	Model	Debit maxim [litri/zi]	CB05 [kg/zi]	Nr. bazine	Dimensiune bazin(e) [mm]	Cod code/код
SBR 1/6 LE	S5	1000	0,3	1	2650 x 1400 x 1760	4860000005
SBR 7/12 LE	S10	1500	0,6	1	2760 x 1760 x 1930*	4860000008

*la această cotă se adaugă 600 mm, înălțimea piesei de reglare

Puterea instalată = 300 W

Consum energetic 500 - 2000 W/zi în funcție de încărcare

OPȚIONAL (pentru reglarea poziției capacelor la cotă)

Denumire accesoriu	Cantitatea necesară pentru 1 stație		Cod code/код
Prelungire L=600 mm pentru stație epurare și rezervor 5000L	Buc.	2	48710000604
Piesă fixare prelungire cămin	Buc.	2	47901000125
Garnitură etanșare cămin DN640	Buc.	2	47901000116

Atenție!

Nu se utilizează două prelungiri montate una peste alta întrucât acestea nu permit accesul la echipamente pentru întreținere.

În cazul în care se optează pentru alte capace, aceste capace trebuie să aibă pasul liber (zona de acces) de minim 600mm.

Generația de (mini)stații de epurare SBR a apelor uzate menajere:

- **Versatilă** - poate fi livrată atât ca instalație gata de folosit sau poate echipa bazine existente, din materiale plastice sau beton;
- **Performanță** - procesul de epurare este controlat menținând randament de epurare constant pe toată durata de utilizare;
- **Ușor de montat** - pontonul cu echipamentele preasamblate și bazinul din material plastic pot fi montate cu minim de investiții și efort;
- **Ușor de întreținut** - datorită montării echipamentelor de tratare pe ponton;
- **Lucrări minime de mentenanță** - necesită un număr minim de operații de întreținere iar intervalul de timp la care este necesară vidanajarea este de cca 1÷2 ani;
- **Economică** - unitatea detectează automat lipsa de apă în alimentare și trece în regim de vacanță, ceea ce determină o reducere a consumului de energie electrică;
- **Ușor de operat** - unitatea de comandă monitorizează instalația, semnalizează și înregistrează orice defecțiune a echipamentelor;
- **Autorecuperare** - în cazul apariției unei disfuncționalități (eroare de funcționare a unui echipament, cădere de tensiune, etc) panoul de comandă încearcă, cu o anumită frecvență, să reia regimul normal de funcționare, semnalând în același timp disfuncționalitatea.

Stațiile de epurare aquaClean corespund performanțelor impuse de EN 12566-3:2005/A1:2009

Generalități

aquaClean seria S / SBR - este noua familie de ministații compacte, destinate epurării apelor uzate menajere, care funcționează pe principiul SBR (sequencing batch reactor).

Stația și calitatea apei epurate îndeplinesc cerințele cuprinse în legislația națională în vigoare. Fiabilitatea și capacitatea de a asigura cerințele privind calitatea apei epurate depind de eficiența chimică/biologică și de condițiile specifice de operare (debitul și volumul de apă deversat, temperatura, compoziția apei la intrare - influent).

Atenție!

Sistemul funcționează la parametri optimi dacă sunt respectate regulile de mai jos. Vă rugăm să citiți cu atenție specificațiile și instrucțiunile producătorului.

Unde se utilizează

Seria S/SBR este proiectată atât pentru echiparea locuințelor noi cât și pentru re-echiparea foselor septice existente, cu un minim de modificări. În mod particular au fost proiectate să epureze ape uzate menajere provenite din locuințe cu un debit de până la 1.000 litri (S5/SBR1÷6) respectiv 1.500 litri (S10/SBR 7÷12)/24 ore.

Stația poate trata numai ape uzate menajere.

Apa acumulată în stație nu trebuie să conțină substanțe chimice care pot dăuna populației de bacterii.

Nu este permisă alimentarea stației cu:

- ape uzate industriale;
- ape pluviale sau ape recirculate din piscine etc;
- ape cu conținut de agenți chimici agresivi, resturi petroliere, uleiuri etc.

Operații de întreținere

Următoarele materiale sunt interzise a fi aruncate în canalizarile conectate la stații de epurare:

Material	Efect	Colectare
Cenușă, resturi de ardere	Nu se descompun biologic	Gunoi menajer
Șervețele	Înfundă canalizarea	Gunoi menajer
Diverse chimicale	Contaminează apa	Punct colectare
Dezinfectanți	Omoară biomasa	Nu folosiți!
Coloranți	Contaminează apa	Punct colectare
Chimicale foto	Contaminează apa	Punct colectare
Grăsimi de la prăjire	Depuneri pe conducte	Gunoi menajer
Plasturi	Înfundare conducte	Gunoi menajer
Nisip de la pisici	Înfundare conducte	Gunoi menajer
Dopuri de sticlă	Se depun în stație	Gunoi menajer
Lacurișii vopseluri	Contaminează apa	Punct colectare
Medicamente	Contaminează apa	Punct colectare (farmaceutice)
Ulei de motor	Contaminează apa	Punct colectare (uleiuri)
Ulei și resturi alimentare	Contaminează apa	Punct colectare
Bețe de curățat urechile	Depuneri în stație	Gunoi menajer
Pesticide	Contaminează apa	Punct colectare
Agenți de curățare	Contaminează apa	Punct colectare
Lame de ras	Depuneri în stație	Gunoi menajer -risc de accident!
Substanțe de desfundat chiuvete	Contaminează apa	Nu folosiți!
Tampoane și scutece	Se depun în stație	Gunoi menajer
Ulei comestibil	Risc înfundare stație	Gunoi menajer
Resturi alimentare	Risc înfundare stație	Gunoi menajer
Clei și alți adezivi	Risc înfundare stație	Punct colectare
Textile (ex cârpe de curățat, etc.)	Risc înfundare stație	Gunoi menajer/punct colectare
Diluanți	Contaminează apa	Punct colectare
Semințe	Risc înfundare stație	Gunoi menajer
Săpun de WC	Contaminează apa	Nu folosiți!
Chiștoace	Se depun în stație	Gunoi menajer
Silicon	Risc înfundare stație	Punct colectare

Descriere

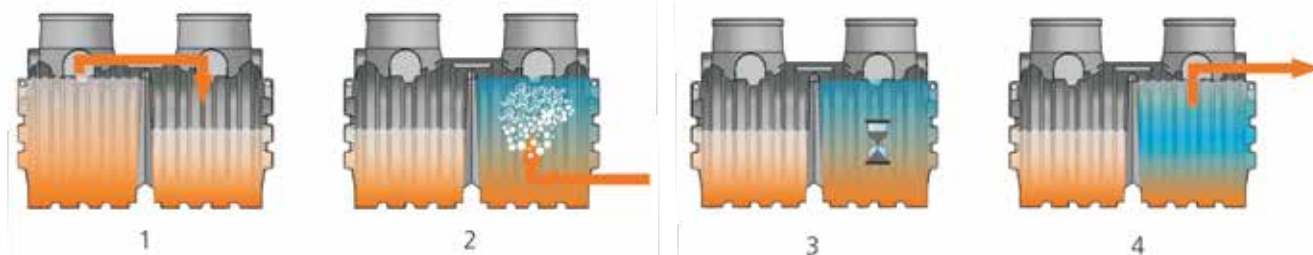
Seria S/SBR este o stație de epurare care funcționează pe principiul SBR, folosind o combinație de tratare cu nămol activ și separare fizică prin decantare. Acest lucru se realizează în 4 cicluri de funcționare/24 ore, fiecare în 4 etape:

1 - Alimentare - Din primul compartiment este transferată, pe principiul vaselor comunicante, apa menajeră.

2 - Tratare - Odata cu alimentarea începe funcționarea pompei de aerare. Astfel este introdus în apa uzată aerul necesar epurării biologice. Datorită sistemului ponton se asigură și o omogenizare a apei. Etapele de aerare sunt alternate cu pauze pentru a asigura nitrificarea denitrificarea în condiții optime.

3 - Sedimentare - Aerarea este oprită permițând suspensiilor solide să sedimenteze la fundul bazinului. În zona superioară rămâne doar apa limpezită.

4 - Evacuare - Apa limpezită este evacuată din stație cu pompa de evacuare. După ce se încheie operația de evacuare, pompa de alimentare va transfera nămolul din compartimentul de tratare în primul compartiment, după care se reia ciclul de tratare.



Regimul de vacanță

Dacă în etapa de alimentare nu este detectat aport de apă din primul compartiment, stația trece în regim de vacanță. Aerarea se face în cicluri mai scurte și mai dese pentru a menține bacteriile în viață. Nu se evacuează apa din sistem. Stația trece automat la regim normal de funcționare imediat ce a fost detectat aport de apă din primul compartiment.

Caracteristici generale

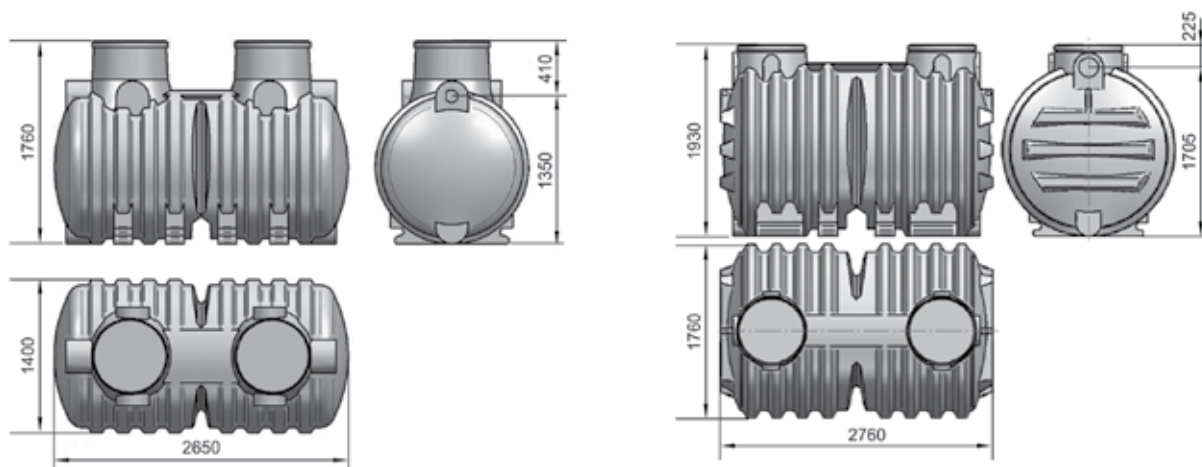
Model stație	UM	S5/SBR 1-6	S10/SBR 7-12
Debit / zi	[litri/zi]	1000	1500
CBO5	[kg/zi]	0,3	0,6
Număr maxim utilizatori permanenți fără a depăși debitul pe zi		6	12
Volum total	[litri]	3.000	4.700
Diametru intrare / ieșire	[mm]	DN 110	DN 110
Lungime	[mm]	2650 ± 30	2760*± 30
Lățime	[mm]	1400± 30	1760 ± 30
Înălțime totală	[mm]	1760± 30	1930 ± 30(*)
Masă	[kg]	192	300

*La aceasta cotă se adaugă 600 mm corespunzătoare piesei de prelungire.

Echipamente

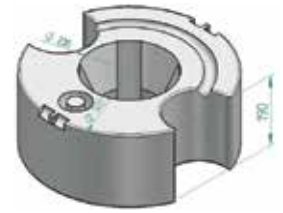
Stațiile din seria S/SBR sunt livrate în furnitură completă, toate echipamentele fiind pre-montate și gata de instalare.

Bazin bicameral, din polietilenă. Primul compartiment funcționează ca volum tampon și pentru decantare. Al doilea compartiment este utilizat pentru tratarea apei uzate.



Ponton

Toate echipamentele sunt montate pe un ponton plutitor, de formă aproximativ cilindrică. Este susținut de pereții bazinului prin intermediul unor lanțuri. Înălțimea minimă și maximă de flotație sunt stabilite astfel încât să acopere debitul de apă calculat.



Pompă de aerare

Asigură barbotarea aerului și dizolvarea oxigenului necesar populației de microorganisme care descompun substanțele organice în componente primare.

Tip	NOVAIR 200	
Putere P_1 / P_2	[W]	280/180
Debit maxim aer	[m ³ /h]	6
Dimensiuni $\varnothing \times h$	[mm]	106 x 330
Masa	[kg]	3,5



Pompa de alimentare și pompă evacuare apă tratată

Pompa de evacuare elimină apa epurată din stație iar cea de alimentare transferă nămol din compartimentul de tratare în primul compartiment și asigură prin corpul ei transferul de apă în compartimentul de epurare pe baza principiului vaselor comunicante.

Tip	Nova 180 (DAB)	
Putere P_1 / P_2	[W]	100 / 200
Debit maxim	[m ³ /h]	4,5
Turație	[rot/min]	2850
Dimensiuni $\varnothing \times h$	[mm]	148 x 253
Masă	[kg]	4,5



Panoul de comandă

Întregul proces este comandat și supravegheat de un microprocesor, montat într-un panou de comandă.

Pe afișaj este prezentată faza curentă și starea curentă a echipamentelor.

Sunt implementate funcții de autodiagnosticare stare echipamente și recuperare automată din erori de funcționare.



Conformitate și certificări

Seria S/SBR corespunde cerințelor SR EN 12566-3: "Stații mici de epurare a apelor uzate până la 50PTE: Partea3: Stații de epurare a apelor uzate menajere gata de utilizare și/sau asamblate pe loc", performanțele au fost validate de către ICECON TEST, organism notificat nr.1803.

Securitate, manipulare și transport.

Acest material conține instrucțiunile de bază privind instalarea, exploatarea și întreținerea stațiilor de epurare seria S/SBR. Personalul care instalează, utilizează și asigură mentenanța este sfătuit insistent să citească aceste instrucțiuni înainte de executarea oricărei operații.

Sarcinile și obligațiile personalului

Seria S/SBR a fost proiectată și fabricată având în vedere standardele aplicabile și legislația în vigoare în acest moment. Ținând cont că modalitățile de exploatare și intervenție sunt în afara controlului VALROM Industrie, este obligația utilizatorului să se asigure că:

- echipamentul este conform destinației proiectate (nu se va folosi stația în alt scop sau la alt debit decât cel proiectat);
- operațiile de verificare și mentenanță anuală au fost executate;
- orice intervenție este făcută numai de personal calificat și instruit în acest sens.

Atenție!

Pericol de alunecare și cădere în rezervor - personalul care instalează sau execută operații de mentenanță va purta echipament de protecție și va evita pe cât posibil accesul în rezervor.

Gaze toxice - atmosfera din interiorul rezervorului poate conține gaze toxice (monoxid de carbon, metan, dioxid de carbon etc). Numai personalul care asigură întreținerea și cel al firmei producătoare sunt admise să inspecteze rezervorul în interior și numai după o aerisire suficientă. Dacă apare senzația de greață sau vomă părăsiți zona imediat. Limitele admisibile pentru gaze sunt următoarele:

H₂S >10 ppm; CO>40 ppm; CH₄ 4,4% limita de explozivitate.

Asistență - de fiecare dată când o persoană intră în rezervor trebuie asistată de o alta din exterior. Niciodată nu intrați în rezervor după o persoană care este inconștientă, totdeauna încercați să o extrageți afară. În oricare din situații solicitați imediat ajutor.

Curățare - la intervenții purtați întotdeauna echipament de protecție - îmbrăcăminte, încălțăminte și mănuși. Pe cât posibil evitați contactul cu apa uzată. Pentru curățare nu folosiți instalații cu apă de înaltă presiune, presiunea din instalația curentă de apă potabilă este suficientă.

Manipulare și transport

Pentru a preveni deteriorarea echipamentelor la manipulare și pe durata transportului:

- operațiunile vor fi efectuate numai de personal calificat cu respectarea prezentelor instrucțiuni;
- punctele de prindere a echipamentului de manipulare trebuie să fie numai cele prevăzute pe rezervor.

Inspectați echipamentele înainte și după descărcarea din mijlocul de transport. Orice deteriorare apărută pe durata transportului trebuie notată și raportată producătorului. Verificați dacă livrarea este completă comparând lista echipamentelor din documentele livrate cu cele existente fizic.

Dacă instalarea nu se face imediat, depozitați echipamentele într-o locație care să le ferească de temperaturi extreme (interval recomandat 5 ÷ 30 °C) și acțiunea directă a razelor de soare.

Cerințe preliminare de instalare

Instalarea trebuie făcută în conformitate cu prezentele instrucțiuni. Dacă instalarea nu s-a făcut astfel, VALROM Industrie nu-și asumă nici o responsabilitate privind funcționarea necorespunzătoare și rezultatele generate.

Cerințe preliminare

- verificați dacă rezervorul este gol, curat și etanș (nu există nici un semn vizibil de deteriorare din cauza transportului);
- verificați integritatea echipamentelor din interior - ponton, pompe, conexiuni etc;
- verificați dacă instalația de canalizare este pozată până în locul de montaj, că nu este astupată cu resturi de construcții sau alte materiale;
- verificați ca solul și spațiul disponibil este capabil și suficient pentru a drena apa epurată indiferent de sezon. Ca și opțiuni de infiltrare în sol aveți infiltrarea prin drenuri (câmpuri de infiltrare, prin puțuri sau o soluție combinată) sau evacuarea în emisari naturali (cursuri de ape) cu acceptul administratorului aceluși curs (de ex: Administrația Apele Române);
- asigurați-vă că în apropierea locului de montaj este disponibilă o priză de curent;
- verificați adâncimea de instalare - trebuie să fie între minim 80 cm (limita de îngheț în România) și maxim 100 cm, măsurată de la nivelul solului la punctul de intrare al conductei de alimentare;
- verificați ca în schema de montaj este prevăzută ventilația întregului sistem de canalizare; fiind un proces biologic, stația de epurare împreună cu întreg sistemul de canalizare trebuie să fie corect ventilate. Primul simptom al lipsei ventilației este apariția unui miros urât în apropierea stației sau în băile din locuință. Ventilația se face prin conducte de ventilare similare cu cele din canalizarile interioare montate înainte și după stația de epurare, distanța dintre 2 puncte de ventilare este maxim 15 m. O influență are și sensul în care bate vantul.
- verificați că în schema de montaj să fie și cămin de prelevare probe după stație;
- instalarea stației se face în zone spații verzi, excepții zonele de categorie de maxim B 125 (12,5 tone);
- în cazul în care se optează pentru alte capace, aceste capace trebuie să aibă pasul liber (zona de acces) de minim 600mm.

Instalare

Pentru a avea o instalare fără probleme, respectați următoarele reguli:

- purtați o centură de siguranță pentru a evita căderea în interiorul rezervorului sau în exteriorul acestuia;
- manipulați echipamentele cu atenție, ridicăți rezervorul folosind echipamente de ridicare autorizate.

Etapele de instalare

1. Selectați pentru instalare un loc apropiat de punctul de evacuare din locuință pentru a micșora distanța de scurgere din canalizare. Distanța recomandată față de locuință este de 5 metri.

Atenție! Locul de instalare trebuie să asigure spațiu suficient pentru vidanajare, examinare și întreținere etc.

Adâncimea de îngropare trebuie să fie minimă, pentru a ușura accesul la echipamente în timpul operațiilor de întreținere (minim 80 cm, maxim 100 cm măsuși de la nivelul solului la conducta de intrare).

2. Săpați o groapă cu dimensiuni suficiente în care să încapă bazinul și să rămână liber un spațiu de cca 30÷50 cm pe toată circumferința acestuia.

3. Fundul gropii trebuie să fie plat. Se toarnă radier de beton de cca 10÷30 cm la baza gropii care să susțină ferm rezervorul. Radierul de beton va evita riscul ca rezervorul să se scufunde în pământ și să se dezzechilibreze. Dimensionarea radierului se face în concordanță cu condițiile hidrogeologice.

4. Coborâți rezervorul în groapă, ancorându-l cu frânhii de urechile de manipulare. Pozitionați-l și asigurați-vă că este într-o poziție stabilă.

5. Dacă este necesar, ancorați rezervorul de radier cu frânhii, pentru a împiedica ca la o eventuală creștere a nivelului apelor freactice acesta să fie scos afară de forța arhimedică. Ancorarea trebuie făcută simetric – folosiți pentru asta urechile de manipulare sau decupajele de la baza piciorului de susținere și turnați beton de jur împrejurul rezervorului. Nivelul betonului va fi cu 10 cm peste nivelul de creștere al apei. Betonarea se va face în trepte (straturi de cca 30 cm), iar pentru echilibrarea presiunii exercitată de betonul turnat asupra pereților bazinului, acesta se va umple cu apă.

6. Conectați bazinul stației la canalizare și la sistemul de evacuare apă epurată. Asigurați-vă că toate trecerile sunt etanșe, inclusiv îmbinarea dintre rezervor și piesa de aducere la cotă.

7. Se așează pontonul cu echipamente pe poziția de funcționare:

- Ridicați pontonul cu echipamentele de pe fundul bazinului și suspențați-l în lanturi de cârligele prevăzute. Prinderea de cârlig se face în zalele marcate. Poziția pontonului suspendat trebuie să fie echilibrată.
- Eliberați plutitorul și lăsați-l să atârne liber.

- Verificați ca furtunile de conexiune să fie cât mai lejere, fără bucle.
- Trageți cablul de alimentare prin presetupa până la marcaj și prindeți-l ferm. În interior cablul nu trebuie să fie tensionat, astfel încât să permită extragerea echipamentelor pentru operațiile de întreținere.

8. Executați instalația de alimentare electrică.

Stația este livrată cu 15 m cablu (tip 7x1.5), cablul dintre echipament și panou trebuie să fie montat în tub de protecție cabluri cu diametrul DN 100/110, traseul trebuie să fie cât mai drept, nu trebuie să aibe coturi mai mari de 30°. Tubul de protecție nu face parte din pachetul de livrare al stației.

Instalați panoul într-un spațiu uscat și protejat. Instalația electrică de alimentare a stației trebuie prevăzută cu o siguranță și protecție diferențială de 25 A/30 mA. Schema de conectare a panoului este afișată pe capac, la interior.

Atenție!

Conectarea la instalația electrică va fi făcută numai de personal calificat și autorizat.

9. Montați prelungirea (dacă este necesară).

Etanșarea între rezervor și prelungire este asigurată de garnitură DN 640 și asigurată pe poziție de colier (piesa de fixare)

10. Umpleți spațiul dintre pereții gropii și pereții rezervorului cu material de umplutură în straturi succesive de 25-30 cm. Fiecare strat trebuie compactat cu grijă până la 95 % grad Proctor. Materialul de umplutură este pamânt vegetal sau nisip granulație 4/16 fără pietre sau corpuri dure și ascuțite care pot deteriora pereții rezervorului.

O atenție deosebită se va acorda straturilor din zona inferioară a gropii și vecinătatea rezervorului. Compactarea se va face manual astfel încât să fie umplute cu material toate zonele greu accesibile din zona inferioară a bazinului, prevenind astfel deformarea ulterioară potențială a fundului rezervorului.

Simultan cu realizarea umpluturii din jurul rezervorului, se introduce apă curată în rezervor, astfel încât nivelul materialului de umplutură să fie egal cu nivelul apei din rezervor. În momentul în care apa ajunge la ponton, verificați dacă acesta pluteste și lanțurile devin lejere.

Nota: În timpul instalării, acoperiți rezervorul cu capace.

În zone cu pamânt argilos sau risc de apariție în jurul bazinului a infiltrației apei pluviale, spațiul din jurul bazinului se umple cu nisip stabilizat.

Important!

Respectarea normelor de protecție a muncii este obligatorie pentru executarea lucrărilor de montare a stației de epurare.

Punerea în funcțiune a stației de epurare

- Punerea în funcțiune a stației se face NUMAI de persoane instruite.
- Verificați dacă în rezervor este apă și dacă pontonul plutește și lanțurile sunt libere și bine fixate.
- Verificați cablul - trebuie să permită extragerea pontonului din stație.
- Verificați furtunurile - trebuie să fie cât mai libere posibil și fără bucle.
- Verificați dacă plutitorul de nivel plutește liber.
- Verificați dacă instalația este ventilată corect.
- Conectați panoul la sursa electrică. Din acest moment stația este funcțională și poate fi utilizată.

Atenție!

După punerea în funcțiune, stația necesită un interval de 1÷4 săptămâni pentru amorsare (dezvoltarea biomasei care asigură epurarea) în funcție de temperatura mediului ambiant. În acest interval încercați să limitați pe cât posibil, consumul de apă.

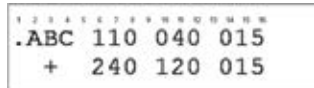
Operare, control și întreținere

Operare

Stațiile din seria S/SBR sunt operate și controlate automat prin intermediul unui panou de comandă. Dispozitivul are un afișaj pentru parametrul de proces, buton de resetare ciclu și un conector RS232 pentru conexiune la PC sau consolă de programare.

Informațiile afișate, pe prima linie începând de la stânga la dreapta:

- simbolul "." clipind intermitent - programul rulează;
- ABC reprezintă echipamentele (A = pompa de evacuare apa tratată, B= pompa de alimentare/transfer namol și C = pompa de aerare);
- timp de funcționare pompa evacuare într-un ciclu în secunde;
- timp de funcționare pompa alimentare într-un ciclu în secunde;
- timp de funcționare pompa aerare într-o secvență a unui ciclu, în minute.



Pe a doua linie începând de la stânga la dreapta:

- dacă apare simbolul "Pv" - înseamnă că este activat programul de vacanță (senzorul de nivel a fost activat);
- simbolul "+" / "x" sub echipamentul care este activat (A, B sau C). În cazul în care s-a depistat o avarie la unul din echipamente, se va afișa sub litera corespunzătoare echipamentului simbolul "!^", iar pe prima linie în colțul din stânga sus se va afișa "!";
- timpul ciclului de aerare (în minute) - în acest timp, aerarea are loc intermitent;
- timpul de decantare într-un ciclu, (în minute) - timpul de pauză, în care nu va fi activat nici un echipament;
- durata unei pauze de aerare dintr-un ciclu, în minute.

Pe panoul frontal al dispozitivului se află 1 sau 2 leduri:

- Versiunea cu 1 led (STARE): dacă ledul este verde înseamnă că echipamentul funcționează în regim normal, dacă ledul clipește verde - echipamentul funcționează în regim de vacanță sau este eroare la senzor, iar dacă ledul este roșu - avarie.

- La versiunea cu 2 leduri (ECHIP/OK), ledul notat "ECHIP" semnifică faptul că echipamentul execută comanda din program. Led-ul notat "OK" se stinge în cazul în care apare o avarie.

În caz de avarie la unul din echipamente se va afișa sub litera corespunzătoare echipamentului avariat (supracurent, pompă blocată, etc.) simbolul "!^", întrerupându-se ciclul de funcționare. Dispozitivul va emite semnale acustice de avertizare la interval de 5 secunde. În cazul unei defecțiuni (o defecțiune la echipament, pană de curent, etc.), panoul de control va încerca cu o anumită frecvență reluarea regimul normal de funcționare, în același timp indicând avaria. După remedierea avariei se apasă butonul "Reset" care resteață alarma și reia programul.

Într-o utilizare normală, nu trebuie să apăsați pe "RESET".

Întreținere

Executarea corectă a operațiilor de întreținere este o condiție obligatorie pentru a asigura caracteristicile cerute pentru efluent și evitarea problemelor din exploatare.

Atenție!

- Operațiunile de mentenanță și întreținere vor fi executate numai de personal calificat și instruit.
- Limitați accesul în zona de montare a stației pe toată durata executării operațiunilor de întreținere.
- Folosiți pentru înlocuire numai piese de schimb originale (cele specificate de producător).

Responsabilitățile proprietarului

Cade în sarcina utilizatorului stațiilor din seria S (SBR), verificarea zilnică a:

- mesajelor de eroare afișate pe panoul de control;

și verificarea săptămânală a:

- nivelului apei în stație – un nivel anormal de ridicat al apei în stație este un indicator al unei eventuale înfundări;
- calitatea procesului de epurare (prezența spumei la suprafață, culoarea acesteia, posibile înfundări ale conductelor de intrare/ieșire sau ale circuitelor, etc) și verificarea lunara a:
 - nivelului nămolului în primul compartiment,

Operațiile de întreținere la 6 luni.

- verificarea mesajelor de eroare înregistrate în panoul de control;
- verificarea stării de funcționare – mecanică sau electrică a pompelor;
- verificarea stării legăturilor – în cutia de conexiuni;
- verificarea calității și stabilității conexiunii furtunelor de admisie și evacuare;
- verificarea parametrilor de operare și adaptarea acestora la eventuale schimbări în regimul de funcționare;
- verificarea capacității de ventilație a stației;
- verificarea nivelului de nămol din prima camera și în caz de exces de nămol vidanțarea primului compartiment, nivelul de nămol nu trebuie să depășească 1/3 din nivelul de apă.;
- curățarea căminului de prelevare probe.

În timpul operațiilor de întreținere se va măsura și:

- concentrația oxigenului dizolvat.

Acolo unde cerințele legale o impun, se vor preleva probe pentru determinarea într-un laborator autorizat:

- pH;
- substanțe solide în suspensie;
- consum chimic de oxigen;
- consum biochimic de oxigen.

Operații de întreținere la fiecare 2 ani

- vidanțarea primului bazin
- curățarea echipamentelor și înlocuirea celor uzate (pompe și aerator);
- curățarea circuitelor de alimentare și evacuare, inclusiv sistemul de infiltrare în sol;
- curățarea eventualelor depuneri apărute pe pereții rezervorului.

Oprirea stației

Dacă stația nu va fi funcțională o anumită perioadă de timp trebuie luate unele măsuri de precauție.

Pentru durate de maxim 10 zile: cu puțin timp înainte de a părăsi locuința, introduceți în stație - prin intermediul WC-ului; substanțe cu un conținut nutritiv ridicat (bere, resturi de la produse lactate – lapte, zer etc). Acestea vor asigura mediul necesar pentru supraviețuirea biomasei în acest interval.

Pentru durate mari de timp de peste 30 zile:

- goliți stația prin vidanțare;
- scoateți stația din priză și așezați echipamentele pe o poziție stabilă pe fundul bazinului.

La revenire parcurgeți pașii de la punerea în funcțiune.

Considerații privind disponibilizarea la sfârșitul duratei de utilizare

Deșeurile și produsele la sfârșitul perioadei de viață se vor recicla pe cât posibil. Reciclarea se face prin firme specializate. Tratarea ca și gunoi menajer este descurajată. Respectarea legislația în vigoare este obligatorie.

E bine de știut!

De ce trebuie epurate apele uzate?

Fiecare dintre noi generăm zilnic apă uzată. În 24 ore o persoană utilizează în medie 100 litri de apă pentru necesități personale; din acest volum cca 50-60% este utilizat pentru igienă (baie).

Imediat după utilizare, indiferent de locație, aceasta devine "uzată" și este evacuată din spațiul de locuit. Dacă locuința este conectată la un sistem de canalizare, apa ajunge într-o stație de tratare comunală/municipală. Dacă nu există un sistem de canalizare atunci apa trebuie epurată - procesul prin care aceasta este adusă cât mai aproape de starea inițială - și apoi reintrodusă în circuitul natural (evacuată).

Apa uzată conține substanțe solide în suspensie, compuși de natură organică (resturi animale, vegetale, grăsimi, etc), alți nutrienți (compuși cu azot, fosfor etc) diferite substanțe chimice (detergenți, agenți de curățare, dezinfectanți etc) care trebuie înlăturate înainte de disponibilizare.

Lipsa acestei preocupări poate avea efecte foarte directe: nitrării sau bacteriile ajung în apa destinată consumului curent, lacul sau iazul de lângă casă capătă culoarea verde sau zona învecinată arată ca o mlaștină și miroase identic. Este posibil să nu obțineți autorizația de construcție sau să nu puteți vinde proprietatea fără un astfel de echipament. Foarte des aceste probleme nu sunt limitate doar la o locuință și se răspândesc și asupra vecinătăților, de cele mai multe ori pe o arie destul de largă.

INFO

Dincolo de cerințele legale, epurarea apei este o problemă de responsabilitate, sănătate și confort. Apa trebuie epurată și pentru a ne feri de probleme și a asigura resursele generațiilor viitoare.

Atenție!

Infiltrarea apei uzate și netratate, direct în pânza freatică, produce contaminarea acesteia (culoare, miros, încărcătură organică și biologică etc) și pune în pericol sănătatea celor care o folosesc. Evacuarea în apele de suprafață, prin conținutul mare de material organic, modifică ireversibil biotopul și rezultatele se văd: apă tulbure, invazia algelor de suprafață, consumul de oxigen și asfixierea peștilor, miros neplăcut etc.

Care sunt prevederile legale?

La data redactării acestui material obligativitatea epurării și condițiile de calitate pentru deversarea în emisari naturali sau rețele locale de canalizare sunt cuprinse în HG 188/2002 modificată și completată de HG 352/2005. Principalele prevederi sunt cuprinse în normativele tehnice din anexe astfel:

- Anexa 1 - NTPA 011 privind colectarea, epurarea și evacuarea apelor uzate orășenești.
- Anexa 2 - NTPA 002 privind condițiile de evacuare a apelor uzate în rețelele de canalizare ale localităților și direct în stațiile de epurare.
- Anexa 3 - NTPA 001 privind stabilirea limitelor de încărcare cu poluanți a apelor uzate industriale și orășenești la evacuarea în receptorii naturali.

Info

HG 188/2002 transpune directiva 91/271/CEE privind tratarea apelor uzate reziduale.

Din punctul de vedere al unei locuințe individuale, care după tratare evacuează apele uzate într-un receptor natural, este aplicabil normativul NTPA 001 - "prezentul normativ are drept scop stabilirea condițiilor generale de calitate a tuturor categoriilor de ape uzate, înainte de evacuarea acestora în receptorii naturali, precum și a valorilor limită admisibile ale principalilor indicatori de calitate ai acestor ape."

Principalele cerințe impuse pentru apa evacuată:

materii în suspensie (MTS)	35 (60) mg/dm ³ sau o reducere de minim 90% (70%)
consum biochimic de oxigen (CBO5)	25 mg O ₂ /dm ³ sau o reducere de minim 70 - 90%
consum chimic de oxigen (CCOCr)	125 mg/dm ³ sau o reducere de minim 75%

Ce opțiuni există și care sunt diferențele dintre ele?

Din punct de vedere tehnologic, opțiunile sunt următoarele:

Denumire	Descriere	Pro	Contra
Bazin nevidanjabil	Constă dintr-o simplă groapă, neetanșă, săpată cât mai departe de locuință. Folosită îndeosebi doar ca WC în zonele "sărace".	Simplu de construit Ieftină	Nu asigură epurare Infiltrare direct în sol cu poluarea pânzei freactice Capacitate mică de absorbție Inundabilă în sezonul ploios Risc de suprapare
Bazin vidanjabil	Bazin cu pereții din beton.	Simplu de construit Ieftină Nu contaminează mediul	Necesită vidanjare frecventă Urmărirea gradului de umplere Ocupă spațiu
Fosă anaerobă	Proces anaerob. Bazin cu pereți etanși, bicameral. Prima cameră folosită ca decantor. Circulație liberă a apei. Infiltrare în sol direct din camera a 2-a.	Soluție constructivă simplă Mentenanță redusă	Necesită vidanjare frecventă Performanță redusă Tendință de a dezvolta miros, în special în perioada primăverii
Stație epurare SBR	Proces aerob. Bazin bicameral. Circulație forțată cu pompe.	Regim controlat Insensibil la debite Regim de vacanță	Necesită mentenanță Preț relativ ridicat
Stație epurare MBR	Proces SBR urmat de ultrafiltrare cu membrane.	Cea mai performantă Apa poate fi refolosită pentru irigații sau chiar în locuință (nu este însă potabilă).	Scumpă Necesită înlocuire /regenerare membrane

Lucruri la care trebuie să vă gândiți

Cantitatea de apă deversată

Pentru o locuință permanentă - o stație de epurare este proiectată plecând de la acest principiu, un adult generează 80 ÷ 150 litri apă uzată / 24 ore cu o medie de cca. 100 litri. Pentru alte tipuri de clădiri, consumurile medii și încărcătura biologică pentru o persoană sunt următoarele:

Destinație	debit [litri/zi]	CBO5 [mg/l]	NH3/ NH4OH [mg/l]
Locuință clasică	150	60	8
Rulotă	120	75	8
Birouri/fabrică fără cantină	50	25	5
Birouri/fabrică cu cantină	100	38	5
Șantier, cariere, fără cantină	60	25	5
*personal la program normal	90	38	5
*personal la program redus / 4 h.	45	25	3

Dimensionarea se face luând în considerare o supraîncărcare cu cca. 10%. Orice stație de epurare va lucra mai eficient la un volum mai mic de apă și o încărcare mai mare (concentrație mai mare de substanțe organice în apă). În aceste condiții este important să nu depășiți debitul zilnic recomandat. Dacă acest consum este neregulat prin natura activității (cum este cazul unei pensiuni, minihotel etc) cereți sfatul unui consultant - o astfel de aplicație are cerințe speciale de proiectare. Dacă numărul de ocupanți ocazionali crește brusc, încercați să limitați și să distribuiți cât mai uniform consumul (ex. spălați vasele în porții mici într-o perioadă de timp etc).

Ritm de consum

Deversarea unei cantități mari de apă într-un timp scurt presupune depășirea limitei de funcționare și trecerea în stare de avarie; în astfel de situații stația nu mai epurează și apa uzată trece pur și simplu prin ea:

- decât să aruncați brusc 400 litri dintr-un jacuzzi sunt de preferat 4 dușuri la interval de 6 ore.
- spălați rufele des și în cantități mici (la 2 zile în loc de 2 săptămâni).

Curgerea inversă și riscul de inundație

Dacă panta de scurgere este negativă (dintr-o greșeală de proiectare/montaj) sau se inundă zona de preluare a apei tratate (datorită unei perioade ploioase) toată stația se va inunda. Nu există remediu pentru astfel de situații - trebuie să așteptați ca apa să se retragă.

Atenție!

În acest timp limitați consumul de apă altfel riscați să inundați locuința.

Dacă zona este ușor inundabilă sau solul este impermeabil riscul este cu atât mai mare. Luați un minim de măsuri de prevenire:

- montarea unei clapete de sens pe evacuarea stației;
- construiți un rezervor de stocare a apei epurate în perioadele inundabile;
- supradimensionați sistemul de infiltrare a apei în sol.

Evacuarea apei epurate

Prima întrebare la care trebuie să găsiți un răspuns este "ce veți face cu apa epurată"?

Pentru că trebuie să disponibilizați circa 1.000 litri, respectiv 1500 litri de apă, în fiecare zi, în funcție de stația de epurare necesară, iar soluția depinde esențial de structura solului și vecinătăți.

Opțiunile: evacuarea în emisari naturali (ape curgătoare etc) sau infiltrarea în sol (puțuri, câmp de infiltrare etc), reutilizarea pentru irigații sunt detaliate ulterior în acest material.

Vacanță

Una din perioadele critice pentru orice stație de epurare este cea de vacanță. Datorită lipsei de material organic pentru perioade mari de timp, există riscul ca biomasa (populația de bacterii care asigură epurarea biologică) să moară.

Acest lucru înseamnă că la revenire stația se va re-amorsa după cca 4-5 săptămâni de la prima utilizare.

Pentru a evita acest lucru stația trebuie să dispună de un regim de funcționare "de vacanță" prin care să mențină bacteriile în viață pentru 3÷4 săptămâni.

Locul de amplasare

Locul în care amplasați stația trebuie să permită accesul pentru vidanajare. Distanța minimă dintre spațiul de locuit și stație trebuie să fie de 5 m; dacă acesta crește, cresc și costurile pentru canalizare și adâncimea de îngropare.

Asigurați o pantă de 0,5% de la ieșirea din locuință până la intrarea în stație.

Montajul se poate face și într-o zonă carosabilă, este însă de preferat să nu. Țineți cont și de direcția din care predominant bate vântul - sensul să fie dinspre casă spre stație.

Aerisirea sistemului

Fiind un proces biologic, stația de epurare împreună cu întregul sistem de canalizare trebuie prevăzută cu un sistem de aerisire. Primul simptom al unei aerisiri deficitare este apariția mirosului neplăcut în locuință.

Ventilarea se face prin conducte de ventilare, similare cu cele din canalizările interioare, montate înainte și după stația de epurare. Distanța dintre 2 puncte de ventilare este de maxim 15 m.

Prima conductă de ventilare poate fi conducta de ventilare a instalației de canalizare, dacă stația este montată la maxim 10 m de casă, iar cea de după stație să corespundă cu ventilația sistemului de infiltrare.

Dacă sistemul de infiltrare este un puț absorbat, pentru a realiza ventilarea, distanța maximă între acesta și stație să fie maxim 15 m. Dacă este un câmp de infiltrare atunci ventilația se face prin căminul de dispersie sau se realizează o conductă de ventilație și la fiecare capăt de

dren. O influență are și sensul în care bate vântul.

Nu este recomandat să:

- aruncați în stație materiale care nu sunt biodegradabile: hârtie igienică/prosoape de hârtie, hârtie de ziar, hârtie de scris, cârpe, scutece, păr, resturi de oase etc
- folosiți detergenți care nu sunt biodegradabili (leșii, sodă calcinată etc) - produsele uzuale de întreținere aflate pe piață sunt biodegradabile și nu afectează microflora din sistem
- introduceți ulei hidraulic sau cantități excesive de grăsimi comestibile; dacă generați astfel de ape treceți-le printr-un separator
- evacuați soluțiile de regenerare (bogate în ioni de Ca și Mg) de la instalațiile de dedurizare a apei; cantitățile excesive de săruri obținute din sol, scade eficiența drenurilor și pot afecta ireversibil bioflora
- conectați sisteme de colectare a apei pluviale la stația de epurare; cantitățile suplimentare de apă (câteodată excesive) inundă vasul și zona de drenare și diluează încărcătura organică
- deversați baze sau acizi (hidroxid de sodiu, de potasiu, sodă calcinată) în apa evacuată în stație; aceste substanțe schimbă pH-ul apei și împiedică dezvoltarea bioflorei, afectează sedimentarea solidelor și antrenează nămolul în fluidul evacuat
- suprapuneți în aceeași zonă mai multe sisteme de drenare; solul va deveni saturat și ambele sisteme vor deveni nefuncționale
- amplasați sistemul de drenare în zone cu soluri impermeabile, stâncoase, în zone cu pantă abruptă sau în zone mlăștinoase
- plantați copaci de talie mică/medie la o distanță mai mică de 3 metri de zonele de drenare; nu plantați arbori de talie mare la mai puțin de 6 metri de zonele de drenare
- amplasați obiecte grele (cum ar fi piscine supraterane, parcare) deasupra instalației de epurare și/sau a zonelor de drenare
- descărcați apa de la mașina de spălat direct la suprafața solului sau în sistemul de drenare; această apă conține substanțe chimice și bacterii care pot provoca îmbolnăviri. De asemenea, această apă conține particule solide și spume care pot obtura porii solului. Dacă sistemul nu are capacitatea de a prelua aceste ape se va monta o instalație suplimentară prevăzută cu propriul sistem de drenare.

Evacuarea apei epurate

După epurare, apa trebuie evacuată din stație. Soluția aleasă depinde de cantitatea de apă epurată zilnic, de vecinătăți (posibilitatea de evacuare în emisar natural sau infiltrare directă în sol) și de structura solului. Infiltrarea în sol - prin puț sau câmp filtrant, presupune că acesta are capacitate suficientă de preluare și că nivelul apei freatice este la o adâncime suficientă sub nivelul drenurilor.

Unde să evacuați

1. Evaluați cu atenție cantitatea de apă uzată generată zilnic. Dacă aceasta depășește 2.000 litri/24 ore atunci trebuie evacuată în emisar natural.
2. Dacă sunteți sub această cantitate puteți lua în considerare infiltrarea în sol.
3. Dacă dispuneți de un studiu geodezic, aflați structura solului și adâncimea la care este pânza freatică.
4. Dacă solul este permeabil și pânza freatică la minim 6 metri puteți folosi puț filtrant.
5. Dacă solul este impermeabil/semipermeabil și pânza freatică sus atunci puteți folosi câmpul filtrant
6. Dacă solul este impermeabil aflați care este limita acestui strat. Pentru adâncimi de maxim 4,5 m puteți folosi puț filtrant care trebuie să traverseze acest strat.
7. Dacă nu dispuneți de un astfel de studiu puteți face un test rapid de permeabilitate. Din el puteți afla care este capacitatea de absorbție a solului.

Test de permeabilitate

Dacă nu dispuneți de un studiu geodezic puteți afla permeabilitatea solului cu următorul test.

Atenție!

Testul trebuie făcut în condiții meteorologice normale, corespunzătoare condițiilor pedoclimatice în care locuiți. Nu efectuați acest test când sunt ploi în exces, temperaturi scăzute sau secetă excesivă.

1. Săpați o groapă de 30×30×25 cm (lungime × lățime × adâncime) în zona în care va fi câmpul de infiltrare - dacă aveți posibilitatea puteți utiliza o freză rotativă cu diametrul de 30 cm.
2. Măsurarea se va face cu ajutorul unei rigle sau cu indicator de nivel.
3. Se toarnă 25 cm de apă și așteptați până când nivelul apei se retrage până la 10 cm.
4. Turnați apă din nou până la nivelul de 25 cm. Repetați acest proces până când absorbția se va stabiliza; acest proces poate să dureze 4 sau chiar mai multe ore. Pentru a nu fi necesară asistarea acestei operații se poate utiliza un sifon.
5. Odată stabilizat gradul de absorbție al apei, așteptați 20 minute și apoi turnați apa din nou până la nivelul de 25 cm deasupra nivelului inferior al orificiului de testare.
6. Se cronometrează numărul de minute necesare apei să se retragă cu 25 cm. Acesta este gradul de permeabilitate al orificiului de testare respectiv.
7. Măsurătorile se fac de 3 ori, dacă apar diferențe mari între rezultate, testul se repetă.
8. În cazul în care media depășește 140 s/mm (peste 7 ore pentru infiltrarea celor 25 cm de apă) atunci solul nu este bun pentru drenaj.
9. I unciimea necesară a drenului pentru infiltrare a 1000 litri/zi :

Rata de percolare [sec/mm]	15	20	30	40	50	60	70	80	90	100
Suprafața activă (a șanțului) [m ²]	18,75	25,00	37,50	50,00	62,50	75,00	87,50	100,00	112,50	125,00
Lungime dren [m]	31	42	63	83	104	125	146	167	188	208

Infiltrarea în sol prin puțuri absorbante

Este metoda cea mai eficientă și puțin invazivă (ușor de camuflat și spațiul ocupat este minim). Este recomandată pentru cantități mici/medii de apă și în zone cu structură permeabilă a solului - piatră, nisip, calcar etc. Nivelul pânzei freatice trebuie să fie jos iar riscul de inundație minim.

Puțul absorbant constă dintr-un tub cu sau fără fante laterale care este introdus în sol și umplut cu straturi succesive de materiale filtrante. Apa este astfel infiltrată lent în sol, supusă unei succesiuni de filtrări/purificări pe măsură ce ajunge să traverseze puțul și apoi solul și în final este preluată în pânza freatică.

Atenție!

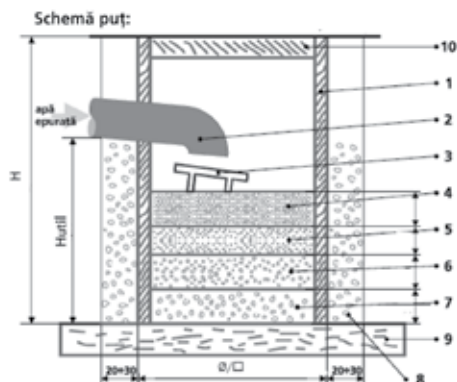
Puțurile filtrante se colmatează în timp; de aceea acestea trebuie curățate și materialul filtrant înlocuit la intervale de 3-5 ani.

Pentru determinarea capacității puțurilor puteți utiliza următoarele debite orientative:

- pământuri nisipoase: 150 - 200 l/m² × zi
- pământuri argiloase-nisipoase: 100 - 150 l/m² × zi
- pământuri argiloase: 100 l/m² × zi

Practic

- săpați o groapă cu dimensiuni cu 20-30 cm mai mari decât cele ale puțului;
- adâncimea acesteia trebuie să se oprească la minim 2 metri deasupra pânzei freatice;
- introduceți tubul puțului în groapă;
- dați o gaură cu freza potrivită și racordați țeava de la evacuarea stației; trecerea prin puț se va face cu garnitură de etanșare;
- umpleți groapa cu material filtrant sau cărămidă spartă și mărunțită;
- umpleți puțul cu straturi succesive de material filtrant cu granulații de 1-6 cm, granulația mare la bază și cea fină în zona superioară;
- ultimul strat este de nisip fin peste care se așează o placă deflectoare (în așa fel încât apa să nu curgă direct pe nisip și să creeze canale preferențiale de curgere);
- distanța dintre conductă și stratul de nisip trebuie să fie de minim 50 cm, considerat și spațiul de acumulare de apă.



1. Cămin puț
2. Conductă alimentare puț
3. Placă de dispersie
4. Strat de nisip
5. Strat de pietriș cu granulația* 1-2 cm
6. Strat de pietriș cu granulația* 2-4 cm
7. Strat de pietriș cu granulația* 4-6 cm
8. Strat de pietriș cu granulația* 4-6 cm
9. Strat permeabil
10. Capac prevăzut cu piesă de ventilație

*Granulația sorturilor sunt orientative, în funcție de natura solului pot fi modificate. Grosimile straturilor sunt în funcție de cantitatea de apă care trebuie infiltrată, de sol și dimensiunile căminului adoptat.

Info

Un astfel de puț produs de Valrom constă din tuburi de PE cu Ø550, în tronsoane de 1,5 m, care se pot îmbina cu mufă și garnitură până la adâncimi de maxim 4,5 m. Un tronson Ø550 × 1,5 m are o suprafață activă de 2,5 m².

Infiltrarea în sol prin câmpuri de infiltrație

Dacă structura solului nu permite infiltrarea la adâncimi mai mari de 1,5 m (solul nu este permeabil) soluția este utilizarea unui câmp de infiltrație. Acesta constă dintr-o rețea de tuburi perforate care se introduc în șanțuri și îmbrăcate cu material filtrant.

Suprafața mare și prezența vegetației superficiale la suprafață (iarbă) ajută la evaporarea apei din sol. Câmpul de infiltrație este o soluție de compromis care nu face față la debite mari și/sau neregulate, este sensibil în anotimpurile umede sau când capacitatea de evaporare este minimă (toamnă-primăvară) și devine complet nefuncțional în caz de inundație.

Constructiv sunt canalizări subterane cu diametrul cuprins între 75 și 125 mm, prevăzute la partea inferioară cu fante, prin care apa este infiltrată în sol. Lungimea fiecărui dren este de cel mult 30 m, iar distanța între drenuri variază de la 1m până la 2,5m. Pentru a asigura evacuarea apei în bune condiții pe toată lungimea lor, drenurile se montează cu pantă de până la 0,3% în terenurile nisipoase și aproape orizontal în cele argiloase. Sistemul trebuie prevăzut cu ventilație. Adâncimea de montare recomandată este între 0,70 și 1,2 m.

Lungimea totală a drenurilor se calculează în funcție de cantitatea de apă care trebuie infiltrată și de natura solului, astfel:

$$L = \frac{Q}{q}$$

În care:

L - lungimea totală a drenului

Q - debitul maxim de apă, în litri;

q - norma zilnică de încărcare cu ape de scurgere a unui metru liniar de dren, în litri/m

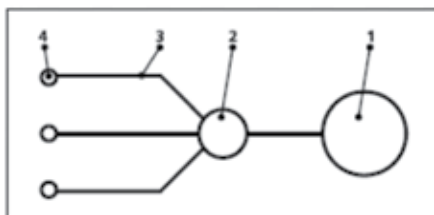
Distanța de la fundul tubului de dren până la nivelul apelor subterane, [m]	Norma zilnică de încărcare, q[l/m]		
	nisipos	argilă nisipoasă	argilă
1,00 - 1,50	12-18	6-12	4-8
peste 1,50	15-25	12-20	6-10
Distanța dintre axele tuburilor	1,5	2	2,5
Pantă	0,003	0,002	-

Cifrele minime - regiuni cu umiditate excesivă
Cifrele maxime - regiuni cu umiditate insuficientă

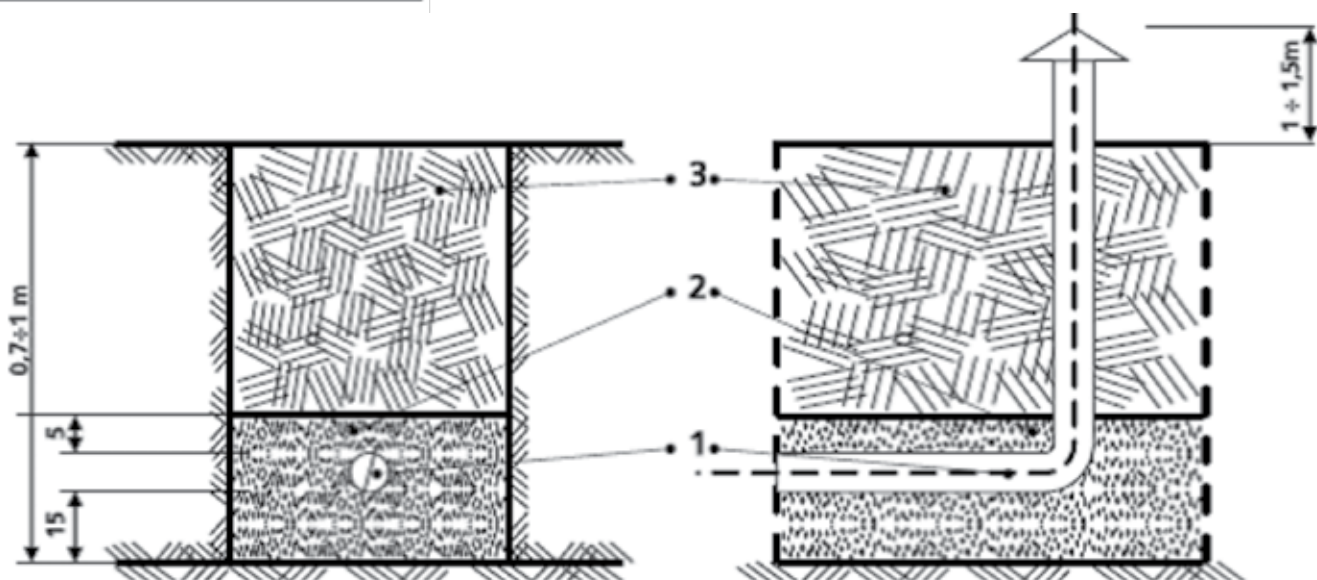
O evaluare rapidă presupune că pentru **o persoană** care se consideră că evacuează **cca 150 litri/zi** este necesar un dren cu lungimea de:
- 10 m în cazul unui sol nisipos, dispus pe o suprafața de 20 m².
sau
- 25 m în cazul unui sol argilos dispus pe 50 m² .

Practic

- selectați pentru drenaj țevă din PE gofrată sau PVC, DN110-125, cu fante;
- săpați șanțurile de drenare conform figurii de mai jos;
- umpleți șanțul cu un strat de 15 cm de pietriș sau altă umplutură permeabilă, granulație 38÷50 mm;
- așezați țeava în șanț și conectați-o la un cămin de distribuție (mai ales când aveți mai multe rânduri de dren), care este montat după stația de epurare;
- umpleți cu alt strat de cca 5 cm material filtrant, peste care puteți așeza o geomembrană de impermeabilizare;
- în final structura trebuie să arate ca în figură;



1. Stație de epurare
2. Cămin de distribuție
3. Tub dren
4. Ventilație la capăt dren



1. Tub dren
2. Pietriș, zgură sfărâmată
3. Pământ de umplutură

Atenție!

Nivelul apelor subterane trebuie să fie la o adâncime de cel puțin 2m de dren.

La 3-5 ani în funcție de modul de exploatare al stației, vă recomandăm verificarea și dacă e nevoie curățarea drenului.

Deversare în emisar natural

Este soluția preferată în zonele cu terenuri semi sau impermeabile. Acest lucru presupune că apa uzată este evacuată într-un pârâu, râu, canal de ape pluviale închis.

Deversarea în emisar se face numai cu acceptul administratorului acelu emisar.

Atenție!

Nu deversați niciodată în apă stătătoare (lacuri, bălți etc) cu volume mici care nu asigură o diluție consistentă. Cu timpul calitatea apei scade și există riscul modificării biotopului natural.

Întrebări frecvente

1. Imediat după instalare și punere în funcțiune stația degajă un miros neplăcut. De ce?

Este un fenomen normal. Este nevoie de cca 4-6 săptămâni pentru a ca bioflora să se dezvolte complet și să intre în regim staționar. În afara acestei perioade, mirosul neplăcut este un semn de funcționare defectuoasă: echipament defect, bioflora moartă sau spălată de un debit excesiv de efluent etc. Este bine să consultați producătorul echipamentului.

2. Ce fac cu apa odată epurată?

Opțiunile depind de natura solului și/sau de vecinătăți. Citiți secțiunea dedicată din acest material.

3. Când folosesc un puț și când un câmp filtrant?

Un puț se recomandă atunci când solul este permeabil. Sunt preferate pentru că sunt discrete și eficiente comparativ cu alte soluții. Dacă solul este semipermeabil va trebui să recurgeți la un câmp filtrant. Dacă solul este impermeabil fie recurgeți la un puț care să străpungă stratul impermeabil fie deversați într-un emisar natural.

4. La ce este bun un studiu geodezic?

Vă oferă informații relevante despre natura solului și nivelul pânzei freatice. Este foarte important pentru a putea evalua condițiile de montare a stației și, cel mai important, pentru a dimensiona corect sistemul de infiltrație.

5. Ce este un tunel de percolare? Este mai eficient?

Un tunel de percolare este în esență o piesă din material plastic capabilă să stocheze o cantitate mare de apă (similar unui burete) și s-o elibereze lent în sol. Este foarte bună pentru a prelua apa pluvială în cazul unei ploii torențiale dar nu are o eficiență crescută la infiltrarea apei dintr-o stație de epurare care are un debit relativ mic și constant. Este ineficientă în cazul solurilor impermeabile sau semipermeabile pentru că apa nu se poate infiltra.

6. Trebuie să instalez un separator de grăsimi?

Un astfel de separator este indicat pentru bucătării semiprofesionale (o pensiune) și obligatoriu pentru cele profesionale (un hotel sau un restaurant). Prezența grăsimilor la suprafață reduce eficiența barbotării de aer și implicit a întregii stații și poate conduce la înfundarea conductelor de canalizare.

7. Pot introduce culturi de bacterii? E necesar?

Este un subiect controversat. Cultura de bacterii - care trebuie să fie aerobe! - poate scurta durata de amorsare, la punerea în funcțiune și după vidanșare. Un efect similar se poate obține folosind nămol de la o stație aflată deja în funcțiune de minim 6-8 săptămâni.

8. Ce fac dacă am instalat un dedurizator?

Dedurizatoarele folosesc pentru regenerarea rășinii o soluție de sare de bucătărie (clorură de sodiu) iar apa rezultată are un conținut ridicat în calciu și magneziu. Este de preferat să fie racordată la o evacuare separată și condusă direct la locul de evacuare special făcut pentru acesta.

9. Ce pot face cu nămolul acumulat în stație? Se poate refolosi?

Nu. Nămolul are un conținut ridicat de substanțe organice greu digerabile de către microorganismele care populează stația de epurare. Odată vidanșat acesta este disponibilizat la o stație de epurare de capacitate mare. Aici este separat, uscat și folosit ca îngrășământ sau incinerat.

10. Pot instala stația într-o zonă cu trafic auto ușor?

Da, dacă instalarea este făcută corect - capac de fontă cu placă pentru clasa specifică de acces și betonarea rezervorului. Recomandăm clasa maxim 12,5 tone pentru o astfel de stație de epurare. Sistemul de infiltrație însă nu se va monta niciodată într-o zonă cu acces auto.

11. La ce distanță de locuință trebuie instalată?

Distanța față de casă va fi un compromis între lungimea canalizării și teama de miros. Un minim 5 metri și amplasarea într-un loc ferit este un punct de plecare. Atenție să fie accesibil pentru vidanșă.

12. Unde este cel mai potrivit să plasez zona de infiltrație? Care este distanța minimă până la fântână? Dar grosimea stratului de pământ până la pânza freatică? Există și altfel de restricții (vecinătăți, spațiul public etc)?

Ordinul Ministerului Sănătății 536/1997 specifică: puțurile trebuie amplasate la minim 30 metri de orice sursă posibilă de poluare: latrină, grajd, depozit de gunoi sau dejecții de animale, cotețe, etc. În general distanța recomandată este de minim 15 metri. Trecerea apei printr-un strat de pământ permeabil cu grosimea de cca 1 metru produce o reducere a conținutului de substanță organică de 90% (exprimat prin reducerea CBO5) și biologic de cca 95%. De aceea este recomandat un minim 2 metri până la pânza freatică. Nu există restricții legate de distanțe până la spațiile publice.

13. Ce soluții există dacă pământul este complet impermeabil?

Opțiunile sunt limitate: un puț care să străpungă stratul impermeabil sau un bazin etanș vidanșabil. De aici, cu o pompă, apa poate fi evacuată într-un râu etc sau preluată cu o vidanșă.

14. Se pot folosi agenți chimici de curățare? Dar dezinfectanți, detergenți etc?

Puteți folosi orice detergent uzual din comerț fără clor, aceștia fiind biodegradabili. Puteți folosi substanțe uzuale de curățare - săpun de WC, curățarea faianței etc însă nu exagerați. Este însă interzisă aruncarea de substanțe toxice: benzină, diluanți, solvenți etc.

15. În plină funcționare stația mea miroase urât. Ce se întâmplă?

Cauzele pot fi multiple: microflora bacteriană a fost otrăvită cu o substanță chimică, cantitatea de nămol este mare și trebuie vidanțată, echipamentele sunt defecte, stația este/a fost inundată, a fost spălată de un debit mare de apă, partea de infiltrare este înfundată etc. Contactați serviciul de suport clienți.

16. De ce admisia în stație se face printr-un T?

Are rol de liniștire a curgerii.

17. Poate fi folosită apa epurată la irigat sau udat gazonul?

NU, nu recomandăm folosirea apei evacuate din stație pentru irigare. Concentrația de bacterii este mare și cu timpul vegetația se va îngălbeni. Este interzisă irigarea plantelor/legumelor folosite pentru consum. Numai stațiile din seria M (MBR - membrane bioreactor) sau cele la care efluentul este sterilizat cu UV sau alte mijloace pot fi folosite fără nici un risc pentru irigații.

18. Se poate evacua apa tratată într-un iaz?

Nu se evacuează apele epurate în ape stătătoare.

19. Când se vidanțează stația?

Este preferabil ca vidanțarea să se facă în lunile calde ale anului, atunci când nivelul de sedimente din primul compartiment este de cca 1/3 din înălțimea acestuia.

20. Ce fel de apă poate fi introdusă într-o stație de epurare biologică?

Este acceptată apa uzată care provine din utilizare casnică (chiuvete, lavoare, băi, dușuri, WC etc). Nu puteți introduce materiale solide care se depun și pot duce la înfundarea conductelor (nisip, moloz, cenușă, oase, cârpe, tampoane, scutece, șervețele umede, etc). Sunt interzise orice fel de substanțe chimice care pot deteriora microflora.

21. Ce se întâmplă cu stația de epurare pe timpul vacanțelor?

În perioadele de vacanță când aportul de substanțe organice în sistem este scăzut există riscul ca microflora să moară. În această situație stația aplică un program special de funcționare care încearcă s-o mențină în viață. Vă recomandăm ca, înainte de a părăsi locuința pentru durate mai mari de 72 ore să introduceți substanțe nutritive în sistem (lapte, zer, bere etc).

22. Ce se întâmplă dacă se colmatează sistemul de infiltrare în sol?

Se inundă stația. De cele mai multe ori este bine să luați măsuri de precauție instalând o clapetă de sens.

SBR13/20 LE

Stație de epurare ape uzate menajere până la 2400 litri/zi



Denumire produs	Debit maxim [l/zi]	CBO5 [kg/zi]	Nr. bazine	Dimensiune bazin(e) ¹⁾ [mm]	Cod
SBR 13/20 LE	2400	0,96	2	2760 x 1760 x 1930*	48600009016

* la această cotă se adaugă 600 mm, înălțimea piesei de reglare

¹⁾ dimensiuni tolerate cu +/- 30 mm

aquaClean® SBR13/20 LE este o stație de epurare a apelor uzate menajere, pentru spații cu 13-20 locuitori permanenți neconectate la sisteme de canalizare. aquaClean® SBR13/20 LE este destinată epurării apelor uzate provenite de la:

- locuințe uni sau multi familiale;
- spații publice (birouri, restaurante etc.);
- vile, case de vacanță - chiar nelocuite permanent;

Volumul maxim de apă epurată trebuie să respecte intervalul cuprins între 1,5 și 2,4 m³/zi iar CBO5 în influent va respecta intervalul cuprins între 0,6 și 0,96 kg/zi.

Capacitate epurare (proba omogenizată la 24 h)

CBO5: <= 20 mg/l ; CCO: <= 90 mg/l; NH₄N: <= 10 mg/l; Nanorg: <= 25 mg/l

Atenție!

aquaClean® SBR13/20 LE NU poate fi folosită pentru epurarea apelor industriale sau cu încărcături biologice care depășesc limitele precizate (industrie alimentară, ferme agrozootehnice etc.).

INFO

1. Sistemul epurează zilnic cca 1.500 până la 2.400 litri de apă. Înainte de orice demers trebuie analizată cu atenție posibilitatea de evacuare a apei epurate. Recomandăm pe cât posibil evacuare în emisari naturali (ape de suprafață, valea unui râu etc.), deoarece posibilitatea de preluare a acestei cantități de apă, în puturi sau suprafețe filtrante, este limitată.

Înglobează tehnologia **AQUAmax®** de la **ATB Umwelttechnologien GmbH**.
Performanțe în conformitate cu **SR EN 12566-3:2005+A2:2013**

Soluție constructivă

1. Bazine din polietilenă (2 bucăți):

- dimensiuni: 2760×1760×1930 [mm];
- volum: 2 x 4700 litri;
- construcție rigidă, multistrat, pentru rezistență mecanică ridicată;
- acoperite de capace din polietilenă, pentru montaj în zone pietonale.

2. Unitate de epurare **AQUAmax®** (ATB Umwelttechnologien GmbH):

- aerator cu motor submersibil, pentru aerarea cu bule fine - dezvoltat special pentru stații mici de epurare;
- pompă pentru evacuarea apei epurate - mecanism de autocurățare, fără valve mecanice sau piese în mișcare;
- pompă pentru circulația nămolului;
- plutitor de nivel, care comută, automat, în modul de operare de vacanță;
- cadru din materiale plastice reciclate și din oțel special; 10 ani durată de viață;
- unitate de control automată, ușor de operat;

3. Elemente de conectare: tubulatură din polipropilenă DN110.

INFO

Stația nu necesită cămin de prelevare a probelor. În pachetul standard este prevăzut un recipient pentru prelevarea probelor, cu o capacitate de 1,5 litri. Acesta se instalează în interiorul stației și este umplut automat, la fiecare evacuare a apei epurate (de regulă la fiecare 8 ore). Pentru efectuarea analizelor, extrageți recipientul și, goliți-l într-o sticlă de probe (sau apă) pe care o duceți în cel mai scurt timp posibil, la un laborator autorizat.

Furniture standard este livrată gata de montare în zone necarosabile și la o adâncime de îngheț de 0,8 m. Specificați în comandă dacă doriți instalarea în zone cu adâncimi de îngheț mai mari.

Caracteristici funcționale

- Funcționare secvențială în volume controlate (SBR - sequential batch reactor);
- Complet echipată, ușor de montat, gata de utilizare;
- Respectă cerințele SR EN 12566-3:2005 - Stații mici de epurare a apelor uzate până la 50 PTE. Partea 3: Stații de epurare a apelor uzate menajere gata de utilizare și/sau asamblate pe loc;
- Eficiență mare, apă epurată clară, fără miros, care poate fi deversată în emisari naturali sau direct în sol permeabil;
- Costuri mici de operare, de mentenanță și de întreținere, fără piese de schimb care trebuie schimbate frecvent;
- "Regim de vacanță" (maxim 30 zile) - consum redus de energie, menținerea în viață a populației de microorganisme aerobe;
- Vidanjare la intervale mari de timp - 1 până la 2 ani, în funcție de regimul de utilizare;
- Posibilități multiple de aranjare, folosește la maxim spațiul disponibil.

Principiul de funcționare

Epurarea apei uzate se face secvențial, în volume controlate - sequential batch reactor, în regim aerob. Acest lucru asigură calitatea apei evacuate și posibilitatea de a prelua debite mari în timp scurt, menținând randamentul de epurare.

Primul bazin funcționează ca un vas tampon pentru sedimentare primară și acumularea apei uzate, de unde este preluată pentru epurare. Simultan este și volum de acumulare a nămolului (substanțe nedegradabile biologic) care trebuiesc ulterior vidanjate.

Atenție!

În condiții normale de funcționare, primul bazin este cel care se vidanjează!

Bazinul în care este montată unitatea de epurare se vidanjează NUMAI în cazuri speciale.

Etapa 1 - Alimentare

Din primul bazin, apa uzată ajunge în rezervorul de epurare, în volum controlat pe principiul vaselor comunicante.

Etapa 2 - Aerare

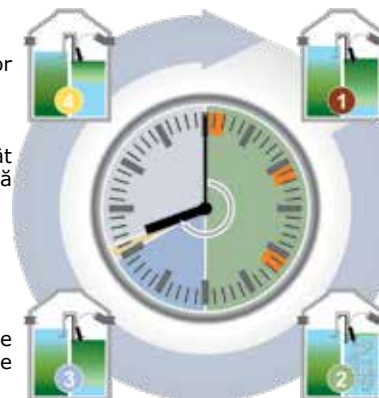
Acest proces este realizat în cicluri alternative aerare / repaus, care asigură, concomitent, atât aportul de material organic de la baza rezervorului, cât și cantitatea de oxigen, indispensabilă dezvoltării microorganismelor.

Etapa 3 - Limpezire

În această etapă, se realizează sedimentarea fazei solide la baza rezervorului și limpezirea apei.

Etapa 4 - Evacuare

Un volum controlat de apă este prelevat de la o anumită înălțime și evacuat din rezervor. Excesul de nămol este pompat în primul rezervor. După încheierea acestor procese, un nou ciclu de operare poate să înceapă.



Sistemul este controlat de un panou de comandă cu microcontroler, pentru setarea și înregistrarea parametrilor de operare ai stației. Sistemul este setat pentru numărul maxim de utilizatori, când este pus în funcțiune. Nu este necesară schimbarea setărilor în cazul în care apar sub - sau supra - încărcări temporare.

Info

Sistemul atinge capacitatea maximă de epurare după o perioadă de amorsare de aproximativ o lună. Această perioadă poate fi de câteva luni, în cazul unei utilizări sub capacitatea proiectată sau la temperaturi mai mici de 12 °C. Pentru reducerea perioadei de amorsare, se recomandă însământarea cu nămol activ, preluat de la o stație SBR activă de cel puțin 3 luni.

Modul de operare economic

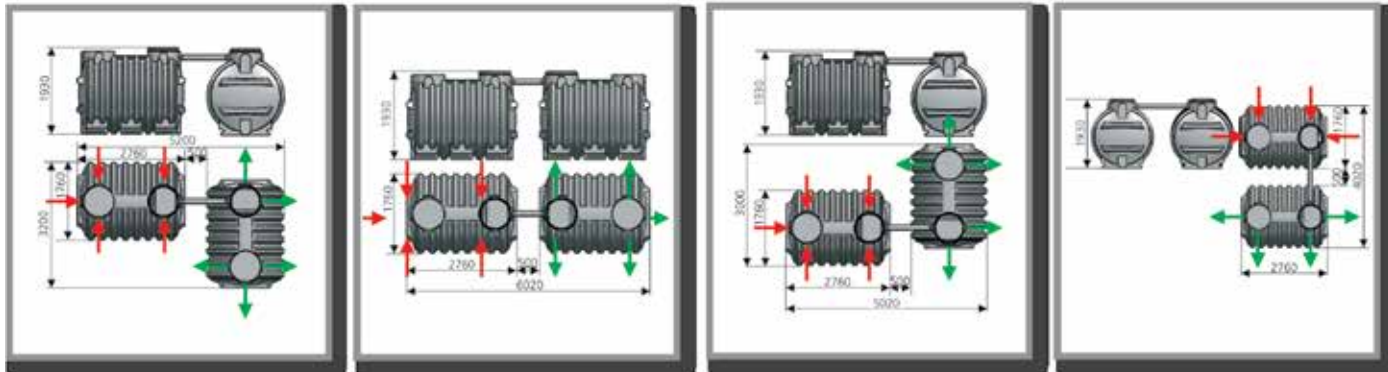
În cazul în care nu există aport de apă uzată pe o perioadă mai lungă de 4 ore, sistemul trece automat în regim de vacanță: timpul de aerare se reduce, asigurând cantitatea minimă de oxigen pentru menținerea în viață, concomitent cu recircularea nămolului, pentru aportul de substanțe nutritive. Astfel, se economisește energie și se asigură menținerea în viață a microorganismelor, pe o durată determinată de timp, fără aport de substanțe nutritive.

Întreținere și mentenanță

Sistemul trebuie întreținut și inspectat de către un operator specializat, la intervale regulate de timp (minim odată pe an), când trebuie verificată funcționarea corespunzătoare a stației. În funcție de gradul de utilizare, nămolul trebuie extras din bazinul preliminar de sedimentare (vidanjare), la intervale de 1-2 ani.

Instalare

Geometria rezervoarelor și versatilitatea modalităților de instalare permit aranjamente multiple și valorificarea la maxim a spațiului disponibil.



Etapele instalării

1. Stabiliți locația pentru instalarea stației.

IMPORTANT!

- Luați în considerare o locație care să permită accesul pentru vidanjare. Spațiul necesar se alege în funcție de utilajul de vidanjare și luând în considerare distanța de operare a acestuia.

- Amplasamentul trebuie să nu permită inundarea stației, în cazul ploilor torențiale.

- La stabilirea locației, selectați locul de montare pentru unitatea de control, într-o încălțită acoperită și încălzită. Dacă nu este posibil, se va monta într-o cutie de protecție standardizată, etanșă, cu încălzire în apropierea locului de instalare.

- Aerisirea sistemului. Fiind un proces biologic, stația de epurare împreună cu întregul sistem de canalizare trebuie prevăzută cu un sistem de aerisire. Primul simptom al unei aerisiri deficitare este apariția mirosului neplăcut în locuință.

Ventilarea se face prin conducte de ventilare, similare cu cele din canalizările interioare, montate înainte și după stația de epurare. Distanța dintre 2 puncte de ventilare este de maxim 15 m. O influență are și sensul în care bate vântul.

- Cota de intrare în stație versiunea standard este de 800 mm, cota de îngheț a României. Pentru altă cotă de intrare solicitați informații suplimentare producătorului.

- Rezervoarele se vor monta pe radier de beton pentru a evita riscul de afundare în sol și dezechilibrare. Dimensionarea radierului se face conform condițiilor hidro-geologice.

2. Săpați groapa(ile) în care vor fi introduse cele două bazine:

varianta 1 - groapă comună pentru cele 2 rezervoare, cu condiția ca , spațiul dintre cele 2 rezervoare trebuie să permită compactarea materialului de umplutura.

varianta 2 - gropi diferite pentru cele 2 bazine, cu un perete de minim 700 mm între ele. Dimensiunile groapei/gropilor trebuie să permită așezarea rezervorului/lor și să rămână liber un spațiu de cca 30÷50 cm pe toată circumferința lor, spațiul necesar compactării materialului de umplutura și realizarea radierului de beton. Fundul gropii trebuie să fie plat.

3. Turnați pe fundul gropii/gropilor un radier din beton, pe care se vor așeza cele două bazine.

4. Așezați bazinele pe poziție.

Folosiți frânhii pentru manipulare. Asigurați-vă că poziția este stabilă. Înainte de introducerea bazinelor în groapa de construcție, verificați integritatea acestora și absența oricărei fisuri apărute în urma manipulării și/sau transportului. Dacă este necesar, ancorați rezervorul de radier cu frânhii, pentru a împiedica ca la o eventuală creștere a nivelului apelor freatice acesta să fie scos afară de forța arhimedică. Ancorarea trebuie făcută simetric – folosiți pentru asta urechile de manipulare sau decupajele de la baza piciorului de susținere.

5. Executați conectările la instalația de canalizare, între bazine și la evacuare.

- Conectarea la instalația de canalizare

Nota: Alimentarea și evacuarea la produsul standard sunt conform schiței.

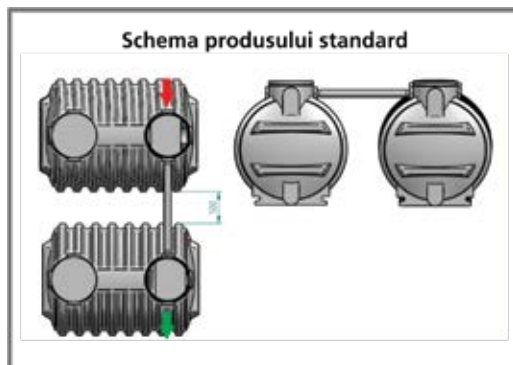
Intrarea în stație se face cu tub PP DN 110, etanșare cu garnitură.

Info

Alegerea punctului de intrare se face pe traseul cel mai scurt dintre sursa de apă uzată/construcție și stație, prin orice zonă marcată pe desen. În cazul în care intrarea este alta decât cea prevăzută în schema standard, specificați în comandă.

- Interconectarea bazinelor

Conectarea bazinelor se face cu tub PP DN 110, etanșat cu garnitură.



- Conectarea la evacuare

Conectarea la receptorul natural se face cu tub PP DN 110 etanșat cu garnitură.

Info

Alegerea punctului de ieșire din stație se face pe traseul cel mai scurt dintre stație și receptor natural, prin orice punct marcat pe desen. În cazul în care racordul de evacuare este altul decât cel prevăzut în schema standard, specificați în comandă.

6. Executați instalația electrică.

Lucrarea va fi executată NUMAI de către personalul autorizat.

Cablul trebuie montat în tub de protecție DN 100/110. Schimbările de direcție ale traseului de alimentare electric (coturile tubului de protecție) nu trebuie să depășească un unghi de 30°!

Instalația electrică trebuie să fie asigurată de următoarele siguranțe: B 16A și întrerupător (FI) 25A/30mA.

Panoul de comandă și control se montează în interiorul clădirii sau într-o încălțare specială uscată, ferită de intemperii, cât mai aproape de rezervoare. Înpământarea este obligatorie.

Important!

Stația se livrează cu 15 m cablu 7×1.5. Nu se livrează cu tub de protecție pentru cablu.

7. Montați piesa de aducere la nivel.

Etanșarea se face cu garnitura Ø 640 și fixarea pe poziție prin colier cu strângere cu șuruburi.

8. Umpleți spațiul dintre pereții gropii și cei ai bazinelor cu straturi de circa 25÷30 cm material de umplutură. Fiecare strat trebuie compactat cu atenție, până la atingerea indicelui Proctor, adecvat terenului (minim 95%). Materialul de umplutură va fi pământ vegetal fără pietre, moloz sau alte particule proeminente care pot zgâria pereții bazinelor sau nisip cu o granulație de 4/16.

Important!

În cazul în care stația se montează între fundații (gard/cladire) și distanța între bazin și acestea este între 2-5 m sau unde este necesară consolidarea pereților bazinului, materialul de umplutură poate fi nisip stabilizat sau beton.

În cazul în care pământul este argilos sau există risc de apariție în jurul bazinelor a infiltrației apei pluviale, spațiul din jurul bazinelor se umple cu nisip stabilizat sau beton.

În cazul în care nivelul pânzei freatice este ridicat, încastrați parțial sau total bazinul în beton, până la nivelul apei. Evacuați apa prin pompare, până când nivelul acesteia este sub nivelul rostului de fundație, pe toată durata execuției lucrării.

Betonarea se va face în trepte în straturi de cca. 30 cm, iar pentru echilibrarea presiunii exercitată de betonul turnat asupra pereților bazinelor, acestea se vor umple cu apă. Nivelul betonului va fi cu cel puțin 10 cm peste nivelul de creștere al apelor freatice.

În cazul variantei de instalare în groapă comună, introduceți între rezervoare un perete de beton de minim 20 cm, pentru susținere.

Dacă spațiul de instalare a stației este unul carosabil, acoperirea se va face cu un capac și placă dimensionate pentru sarcina corespunzătoare și cu betonarea totală sau parțială a bazinelor.

Montarea se va face conform normelor legale în vigoare.

Respectarea normelor de protecție a muncii este OBLIGATORIE în cazul executării lucrărilor de construcție.

Recomandări generale pentru utilizarea stației de epurare

Înainte de orice trebuie să fiți conștienți că veți instala o stație de epurare care, deși extrem de performantă, are capacitate de epurare limitată, lucru care introduce unele restricții în modul dumneavoastră de viață:

DA

- reduceți cantitatea de apă utilizată (în special în timpul iernii și al primăverii, când nivelul de apă în sol este ridicat, dacă folosiți puțuri sau câmpuri filtrante), până la minimum de confort necesar;
- eliminați orice pierderi de apă din rețea;
- inspectați și, dacă este necesar, vidanțați sistemul la un interval mediu cuprins între 1 și 2 ani;
- evitați utilizarea tocătoarelor de gunoi menajer. Aceste aparate introduc particule solide în stație reducând eficiența și micșorând timpul între 2 vidanțări;
- dacă folosiți câmpuri/puțuri filtrante, testați capacitatea de filtrare în perioada umedă a anului, înainte de a introduce instalația în utilizare;
- dacă stația nu va fi folosită o perioadă mai lungă de timp (peste 7 zile), recomandăm introducerea în sistem a unor substanțe hrănitoare (zer, drojdie, etc.) care să mențină în viață biomasa.

NU

- spălați pereții vasului în timpul vidanțării. Pe suprafața pereților rămân resturi de nămol, care conțin bacterii folosite pentru digestia substanțelor organice și care ajută la reamorsarea sistemului;
- folosiți agenți de curățare și/sau de înălbire (înălbitori de rufe, substanțe de curățare a gresiei și a faianței, deodorizante de WC, agenți contra depunerilor calcaroase etc.) - riscați să omorâți biomasa și să aduceți stația în stare de neutilizare. Încercați să folosiți numai detergenți biodegradabili de vase și de rufe. Detergenții uzuali pentru spălarea vaselor și/sau rufelor de regulă sunt biodegradabili și nu afectează masa de bacterii;
- introduceți în stație materiale ne sau greu biodegradabile, cum ar fi: hârtie, sub toate formele (igienică, de ziar, de scris, prosoape etc.), cârpe, scutece, păr, resturi cornoase (de ex. unghii etc.);
- introduceți în stație uleiuri minerale, combustibili etc; încercați să limitați cantitatea de uleiuri alimentare deversată în canalizare;
- descărcați saramura (apa sărată) de la eventualele instalații de tratare/dedurizare a apei în stația de epurare;

Sistem de epurare a apelor uzate

Wastewater treatment system

Система очистки сточных вод



- conectați sisteme de colectare a apei pluviale sau a altor sisteme de drenare la stație; cantitățile suplimentare de apă (în multe situații volume mari pe termen scurt) diluează conținutul în materii organice sau inundă stația;
- adăugați baze (hidroxid de sodiu, potasiu, sodă calcinată etc.) sau acizi (de ex. acid acetic) în stație. Aceste substanțe schimbă PH-ul apei și omoară biomasa, afectează sedimentarea substanțelor solide și antrenează nămolul în fluidul evacuat.

Considerații privind disponibilizarea la sfârșitul duratei de utilizare

Tratarea deșeurilor - Deșeurile și produsele la sfârșitul perioadei de viață se vor recicla pe cât posibil. Reciclarea se face prin firme specializate.

Metode de eliminare a deșeurilor și ambalajelor contaminate - Se vor recicla. Tratarea ca și gunoi menajer este descurajată.

Prevederi comunitare și cele armonizate privind deșeurile - Se va respecta legislația în vigoare.

SBR 10/50 LE cu 3 bazine PP

Stații de epurare ape uzate menajere până la 8000 litri/zi



Caracteristici		SBR10/20	SBR21/28	SBR29/36	SBR37/50
Debit maxim	[mc/zi]	3	4,2	6	8
Număr persoane		10-20	21-28	29-36	37-50
Dimensiuni (Lxlxh)*	[m]	1,5 x 1,5 x 3	2,0 x 2,0 x 2,5	2,0 x 2,0 x 3,0	2,35 x 2,35 x 3,0
Număr bazine		3	3	3	3
Masa	[kg/bazin]	230	290	325	402
Intrare/Iesire	[mm]	160	160	160	160
Cota intrare	[m]	1	0,9	0,8	0,8
Putere instalată	[kW]	700	700	700	700
Consum maxim	[kWh/an]	1349	1600	2414	2702
Cod		48601000020*	48601000028 *	48601000036*	48601000050*

*dimensiunile sunt specificate per bazin

Aplicații: epurarea apelor uzate menajere, pentru un consum mediu zilnic cuprins între 3.000 și 8.000 litri (echivalent a cca. 20 - 50 locuitori permanenți.). Instalația de tratare apă este formată din 3 bazine din plăci sudate de polipropilenă și echipament de epurare.

Atenție!

NU se vor epura ape uzate industriale.

NU introduceți în stație ape pluviale sau din piscină.

Bazinele: 3 bazine din polipropilenă (PP) prin sudare. Dimensiunile bazinelor se regăsesc în tabelul de mai sus.

Echipamentul tehnic de epurare care constă în 2 aeratoare submersibile AQUA5, o pompă evacuare apă epurată ATB Lift2, o pompă namol ATB Lift 2 montate pe un suport metalic, unitate de control tip aControl (230V/50Hz) complet electronică, recipient de prelevare probe, cablu electric (standard 15m) între echipament și unitate de control.

Capacitatea epurare (proba omogenizată la 24 h)

CBO5: <= 20 mg/l

CCO: <= 90 mg/l

NH₄N: <= 10 mg/l

*pe bază de comandă / upon firm request / под заказ



instalații pentru apă, gaz și canalizare

Principiul de funcționare:

Instalația lucrează după principiul nămolului activ și tratarea apelor în șarje (SBR, Sequencing Batch Reactor). Impuritățile sunt metabolizate de către microorganismele din apă, care se înmulțesc formând nămolul activ. Echipamentul de epurare tratează apele uzate menajere în trei cicluri pe zi, fiecare durând 8 ore. La început apa uzată ajunge în preepurare, urmând să înceapă ciclul de 4 faze.

1. Faza de umplere

Apa care s-a adunat în bazinul de preepurare este transferată în bazinul de tratare.

2. Faza de tratare

Pe parcursul celor 6 ore de tratare apa este epurată. În acest interval timpii de aerare, de amestec în cursul fazei de barbotare: apa menajeră este amestecată. Aceasta se realizează prin intervale foarte puțin oxigen în apă. În această fază, sub condiții de oxigen limitat, are loc reducerea și e prea mare a cantității de nămol activ în bazinul SBR, mici cantități sunt pompate înapoi în bazin.

3. Faza de sedimentare

În această fază sedimentează nămolul activ în bazinul de tratare. În timpul fazei de tratare intră nămol și în pompa de evacuare. Pentru a evita evacuarea acestuia, ATB a dezvoltat o metodă automată de clătire a pompei. Cu 3 scurte pompări este clătită pompa și eliberată de sediment.

4. Faza de evacuare

În această fază este evacuată apa curată din instalație



Atenție!

Stația de epurare ajunge la parametri de epurare după o perioadă de cca. o lună de la punerea în funcțiune. În cazul unei subsolicitări îndelungate sau în cazul temperaturilor scăzute sub 12 °C pe perioadă îndelungată, faza de adaptare a microorganismelor și atingerea parametrilor de epurare poate dura mai multe luni. În aceste cazuri se recomandă inocularea instalației cu nămol activ dintr-o stație de epurare funcțională.

Mod economic de operare

Dacă în decursul a 4 ore nu curge apa spre instalație, aceasta trece automat în modul economic.

Aerarea este redusă la minim. Microorganismele au însă în continuare destul oxigen la dispoziție. Modul de operare econom este întrerupt automat când instalația este iarăși solicitată la valorile proiectate.

Recipient prelevare probe

Deoarece perioada de evacuare este de scurtă durată, o parte din apa epurată este dirijată într-un recipient (din plastic de 1,5 l) din care pot fi prelevate probe pentru analiză. Recipientul este montat, ușor accesibil, în apropierea trapei de acces în instalație. Alternativ, prelevarea probelor se poate efectua dintr-un camin special montat pentru prelevarea probelor.

Manipulare, transport și depozitare

Manipulați folosind cabluri adecvate greutateii și dimensiunii fiecărui bazin. Pentru prindere folosiți urechile prevăzute.

Pe cât posibil descărcați direct în groapa în care se va face instalarea, după ce radierul de beton s-a maturat.

După descărcare inspectați bazinele pentru a detecta eventuale deteriorări.

Atenție!

NU transportați, manipulați sau instalați la temperaturi mai mici de 5 °C.

Instalarea

Atenție!

Înainte de instalare și exploatare asigurați-vă că aveți o soluție pentru a evacua apa epurată.

Locul de montare trebuie să permită accesul vidanței. Dacă montajul se face în zona cu pânză freatică ridicată sau inundabilă vor fi luate măsuri de precauție suplimentare pentru a evita forța lui Arhimede.

Ventilarea instalației este foarte importantă pentru procesul de epurare. Montarea de aerisire pe conducta de canalizare atât la intrare cât și la ieșirea din instalația de epurare este obligatorie!

1. Săpați groapa în care se va face instalarea.

Dimensiunile depind de dimensiunile stației. Gura de acces trebuie să fie deasupra nivelului solului cu cca. 10-15 cm pentru a evita inundarea.

2. Executați radierul din beton armat cu grosime de 100÷300 mm, perfect plat.

Atenție!

Radierul trebuie să fie perfect plat pentru a evita deformarea sau deplasarea bazinelor. Abaterea de la orizontalitate nu trebuie să depășească 10 mm.

3. Așezați bazinele pe radier.

4. Fixați bazinele pe radier cu bolțuri, folosind decupajele prevăzute.

5. Conectați bazinele la rețeaua de canalizare și apoi interconectați-le.

6. Executați instalația electrică (lucrarea va fi executată NUMAI de către personal autorizat).

Important:

- Stația se livrează cu 15 m cablu 7×1.5.
- Nu se livrează cu tub de protecție pentru cablu.
- Între locul de montaj al unității de control și bazinul de tratare montați o țevă de protecție cabluri cu DN 100 pentru trecerea cablurilor electrice.
- Traseul țevii de protecție trebuie executat astfel încât să permită extragerea cablului electric în caz de deteriorare sau alte cauze care pot duce la nefuncționarea echipamentului.
- Țeava se va etanșa contra mirosurilor după introducerea cablurilor.
- Distanța maximă între panoul de comandă și unitatea de tratare nu trebuie să depășească 35 m. În caz de altă distanță contactați furnizorul.

7. Instalați panoul într-un spațiu acoperit și uscat. Aduceți cablul electric la nivelul panoului și montați priza de alimentare.

Important:

- Racordul electric în incinta clădirii pentru panoul de comandă/unitatea de control trebuie să fie 230 V și prevăzut cu siguranță B 16 A și comutatorul FI 25 A /30 mA.
- Panoul va fi pornit la punerea în funcțiune.

8. Umpleți bazinele cu circa 50 cm cu apă.

9. Turnați betonul în strat maxim de 50 cm în spațiul dintre bazin și groapa de montaj.

10. Repetați operațiunea în pași de cca 50 cm până ajungeți la nivelul capacului.

Conectarea și punerea în funcțiune

Punerea în funcțiune se va face numai de către personal special instruit și/sau service Valrom. Înainte de montarea echipamentului se va verifica corectitudinea instalării bazinelor. Instalația se va pune în funcțiune doar după montajul complet și umplerea bazinelor cu apă.

La punerea în funcțiune se programează numărul de persoane racordate. O modificare a setărilor la perioade scurte de sub- sau suprasolicitare a instalației nu este necesară.

Întreținere și mentenanță

Beneficiarul trebuie să verifice instalația periodic. Lucrările de întreținere executate de personal calificat sunt necesare minim de două ori pe an. Ambele acțiuni sunt necesare pentru o funcționare corespunzătoare. Vidanjarea nămolului din preepurare trebuie efectuată o dată pe an sau conform necesităților. Înaintea lucrărilor în bazin sau la extragerea echipamentului din bazin trebuie întrerupt curentul de la sursă! Există pericol de electrocutare.

Măsuri de siguranță

În timpul manipulării, transportului, depozitării, instalării și operațiilor de întreținere se vor respecta toate reglementările de protecția muncii în vigoare. Accesul în bazine se va face purtând echipament de protecție adecvat și numai după ce echipamentul a fost deconectat de la sursa de curent, iar bazinele golite și ventilate. Pe toată durata accesului în bazin se va asigura supravegherea de către o altă persoană din exterior. Fumatul și/sau accesul cu flacăra este interzis în zona bazinelor. Pericol de explozie și/sau incendiu.

Unitate epurare CZ 9/15 LE

Q_{max}	Cod
2,4 mc/zi	48731009015



Aplicatii: echipamentul se montează în rezervor/rezervoare construite local (de exemplu din beton) pentru tratarea apelor uzate menajere cu un debit maxim de 2,4 mc/zi și o încărcare de 0,96 kg/zi CBO5.

Pachetul de livrare conține echipamentul tehnic de epurare, care constă într-un aerator submersibil AQUA5, o pompă evacuare apă epurată ATB

Lift2, o pompă nămol ATB Lift 2 montate pe un suport din material plastic, unitate de control tip aControl (230V/50Hz) complet electronică, recipient de prelevare probe, cablu electric (standard 15m) între echipament și unitatea de control. În pachetul de livrare sunt incluse toate accesoriile de montaj precum șuruburi, dibluri, furtune.

Capacitate epurare (proba omogenizată la 24 h)

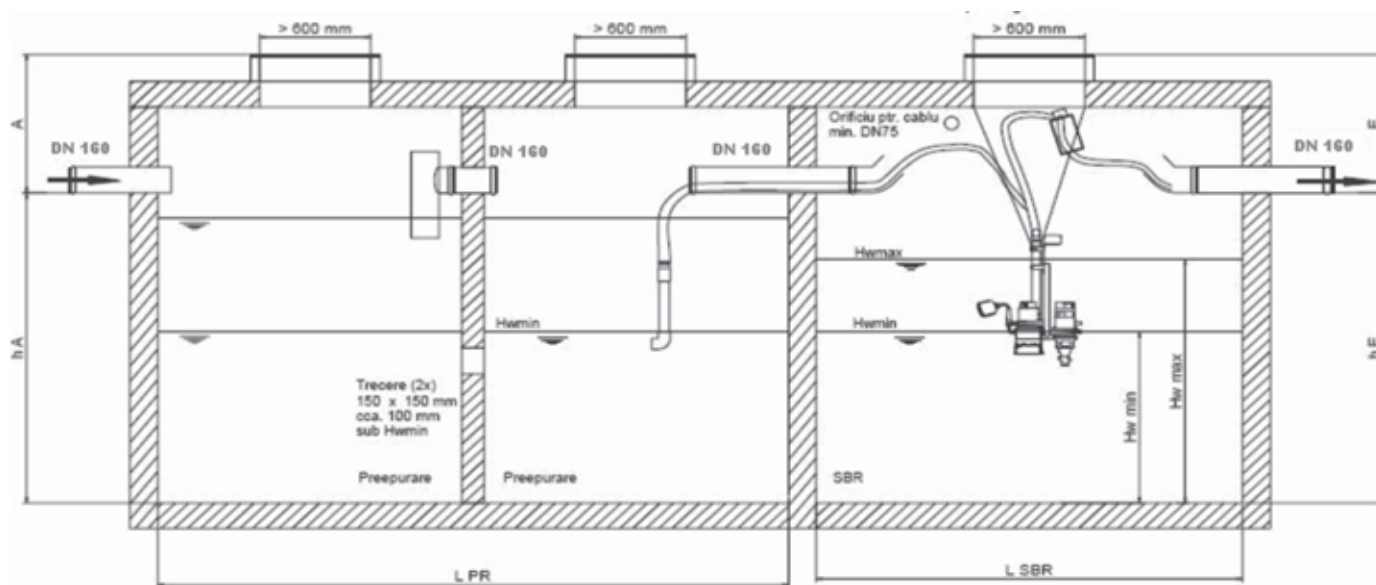
CBO5: ≤ 20 mg/l

CCO: ≤ 90 mg/l

NH4N: ≤ 10 mg/l

Nanorg: ≤ 25 mg/l

Dimensiuni bazin/e din beton pentru montare unității de epurare CZ 9-16 LE maxim 2,4 mc/zi



LE	Q_{max} [mc/zi]	Preepurare					SBR					
		V_{PR} [m ³]	L_{PR} [m]	b [m]	V_{SBR} [m ³]	L_{SBR} [m]	b [m]	H_{wmin} [m]	H_{wmax} [m]	hA/hE [m]	A/E [m]	H [m]
16	2,4	7,76	3,40	1,50	3,60	1,50	1,50	1,25	1,61	1,90	0,85	2,75

Sistem de epurare a apelor uzate

Wastewater treatment system

Система отчстки сточных вод



Unitate epurare SBR 17/50 LE

Q_{max}	Cod
8 mc/zi	48610000530

Aplicații: echipamentul se montează în rezervor/rezervoare construite local (de exemplu din beton) pentru tratarea apelor uzate menajere cu un debit maxim de 8 mc/zi și o încărcare de 3 kg/zi CBO5.

Pachetul de livrare conține echipamentul tehnic de epurare, care constă în 2 aeratoare submersibile AQUA5, o pompă evacuare apă epurată ATB Lift2, o pompă namol ATB Lift2 montate pe un suport metalic, unitate de control tip aControl (230V/50Hz) complet electronică, recipient de prelevare probe, cablu electric (standard 15m) între echipament și unitatea de control. În pachetul de livrare sunt incluse toate accesoriile de montaj precum șuruburi, dibluri, furtune.

Capacitate epurare (probă omogenizată la 24 h)

CBO5: ≤ 20 mg/l

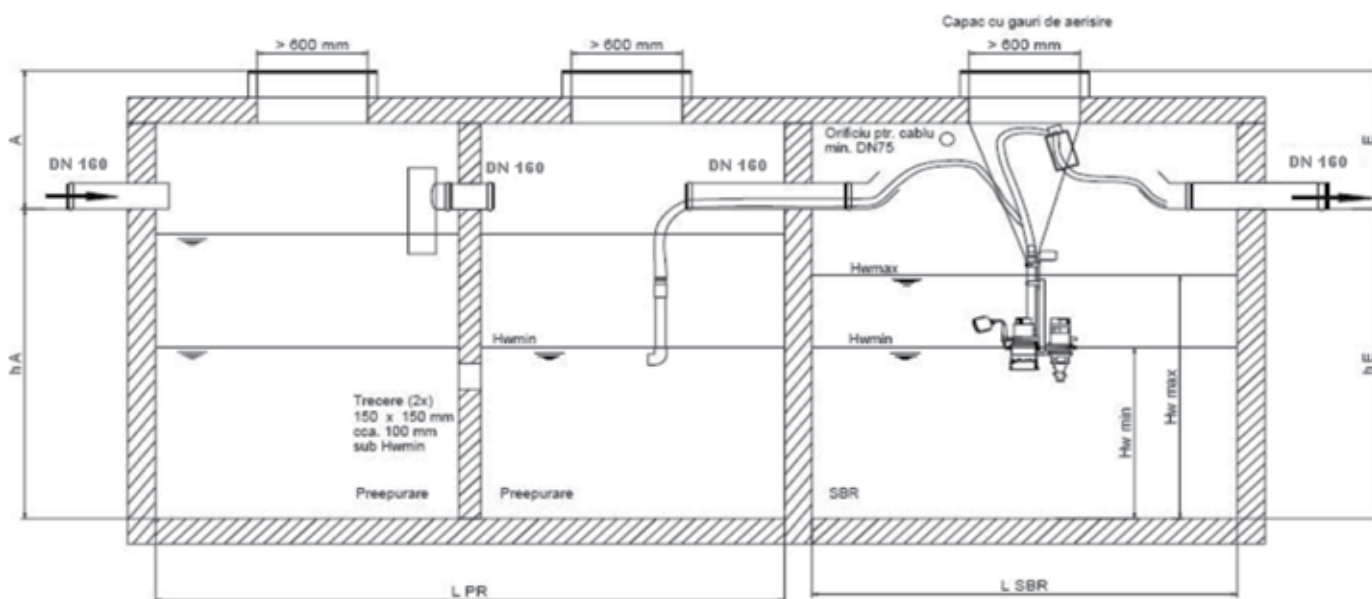
CCO: ≤ 90 mg/l

NH4N: ≤ 10 mg/l

Nanorg: ≤ 25 mg/l



Dimensiuni bazin/e din beton pentru montarea unității de epurare SBR 17-50 LE maxim 8 mc/zi



LE	Qmax [mc/zi]	Preepurare					SBR					
		V_{PR} [m ³]	L_{PR} [m]	b [m]	V_{SBR} [m ³]	L_{SBR} [m]	b [m]	Hwmin [m]	Hwmax [m]	hA/hE [m]	A/E [m]	H [m]
20	3,00	9,70	3,90	1,75	4,50	1,75	1,75	1,14	1,46	1,70	0,85	2,55
24	3,60	11,64	3,90	1,75	5,40	1,75	1,75	1,36	1,75	2,10	0,85	2,95
28	4,20	13,58	4,50	2,00	6,30	2,00	2,00	1,22	1,57	1,90	0,85	2,75
32	4,80	15,52	4,50	2,00	7,20	2,00	2,00	1,40	1,80	2,10	0,85	2,95
36	5,40	17,46	5,00	2,25	8,10	2,25	2,25	1,24	1,60	1,90	0,85	2,75
40	6,00	19,40	5,00	2,25	9,00	2,25	2,25	1,38	1,78	2,10	0,85	2,95
44	6,60	21,34	5,00	2,25	9,90	2,25	2,25	1,52	1,95	2,30	0,85	3,15
48	7,20	23,28	5,40	2,45	10,80	2,45	2,45	1,40	1,81	2,10	0,85	2,95
50	8,00	25,71	5,40	2,45	11,93	2,45	2,45	1,55	1,99	2,30	0,85	3,15

Unitate epurare SBR 17/50 LE GZ

Cod
48610010500*



Aplicații: ape uzate menajere provenind de la hoteluri, restaurante, spații comerciale/industriale cu variații de debit considerabile, debit maxim 8 mc/zi.

Pachetul de livrare conține echipamentul tehnic de epurare, care constă în 2 aeratoare submersibile AQUA5, o pompă evacuare apă epurată ATB Lift2, o pompă nămol ATB Lift 2 montate pe un suport metalic, și pompa FEKA 600 de alimentare, unitate de control tip aControl (230V/50Hz) complet electronică, recipient de prelevare probe, cablu electric (standard 15m) între echipament și unitatea de control.

În pachetul de livrare sunt incluse toate accesoriile de montaj precum șuruburi, dibluri, furtune.

Capacitate epurare (probă omogenizată la 24 h)

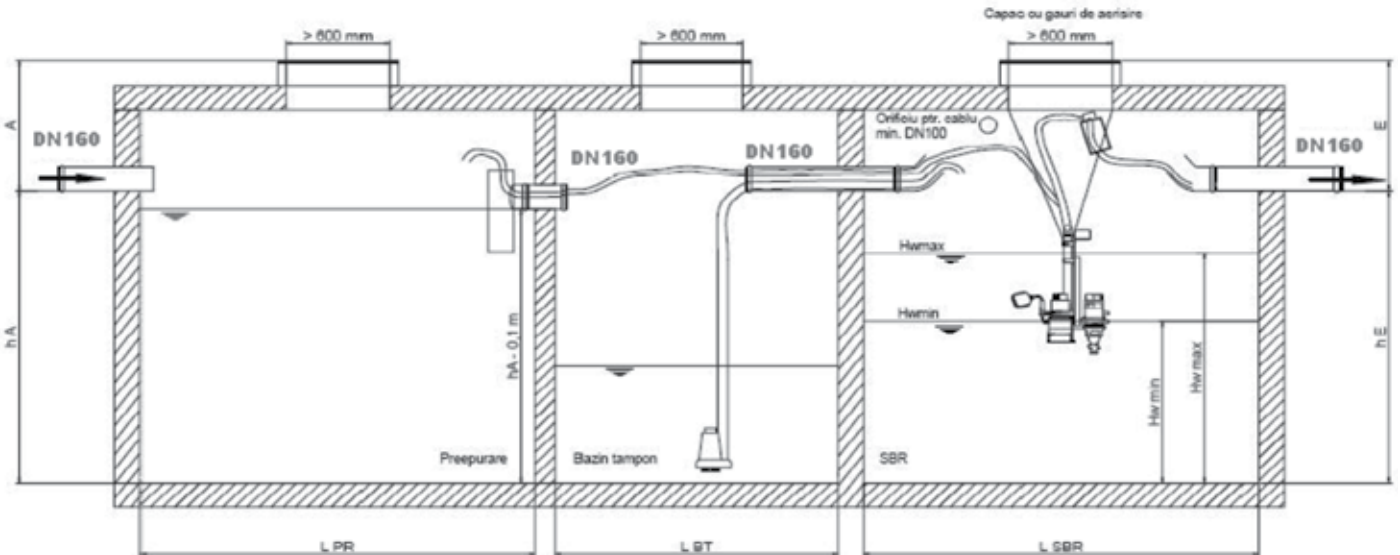
CB05: ≤ 20 mg/l

CCO: ≤ 90 mg/l

NH4N: ≤ 10 mg/l

Nanorg: ≤ 25 mg/l

Dimensiuni bazin/e din beton pentru montarea unității de epurare GZ SBR 17-50 LE maxim 8 mc/zi



LE	Qmax [mc/zi]	Preepurare		Bazin tampon*		SBR							
		V _{PR} [m ³]	L _{PR} [m]	V _{BT} [m ³]	L _{BT} [m]	V _{SBR} [m ³]	L _{SBR} [m]	b [m]	Hwmin [m]	Hwmax [m]	hA/hE [m]	A/E [m]	H [m]
16	2,40	7,76	3,40	4,10	1,50	3,60	1,50	1,50	1,25	1,61	1,80	0,85	2,65
20	3,00	9,70	3,90	5,60	2,00	4,50	1,75	1,75	1,14	1,46	1,60	0,85	2,45
24	3,60	11,64	3,90	6,00	1,80	5,40	1,75	1,75	1,36	1,75	1,90	0,85	2,75
28	4,20	13,58	4,50	6,80	2,00	6,30	2,00	2,00	1,22	1,57	1,70	0,85	2,55
32	4,80	15,52	4,50	8,70	2,30	7,20	2,00	2,00	1,40	1,80	1,90	0,85	2,75
36	5,40	17,46	4,50	8,70	2,00	8,10	2,00	2,00	1,57	2,02	2,20	0,85	3,05
40	6,00	19,40	5,00	9,60	2,20	9,00	2,25	2,25	1,38	1,78	1,90	0,85	2,75
44	6,60	21,34	5,00	10,80	2,30	9,90	2,25	2,25	1,52	1,95	2,10	0,85	2,95
48	7,20	23,28	5,50	12,00	2,50	10,80	2,50	2,50	1,35	1,73	1,90	0,85	2,75
50	8,00	25,71	5,50	13,10	2,50	11,93	2,50	2,50	1,49	1,91	2,10	0,85	2,95

*Volumul bazinului tampon (de stocare) depinde de la caz la caz

*pe bază de comandă / upon firm request / под заказ

Unitate epurare SBR 51/125 LE

Q _{max}	CBO5	Cod
18 mc/zi	7,5 kg/zi	48610011000*



Echipament de aerare, omogenizare, pompare și decantare complet automatizat. pentru tratarea biologică a apelor uzate menajere maxim 18 m³/zi și o încărcare de 7,5 kg CBO5/zi.

Echipamentul tehnic corespunde și garantează îndeplinirea următoarelor cerințe:

- Modul de funcționare al instalației să fie automatizat.
- Monitorizarea procesului are loc central de la un singur panou electric.
- Operatorul are posibilitatea de a modifica parametrii sau de a dirija procesul manual.
- Materiale de înaltă calitate cu durabilitate îndelungată
- Consum de energie redus
- Mod de operare ușor
- Grad înalt de eficiență
- Lucrările de întreținere și service pot fi executate ușor de către un operator.

- Nămolul în exces este în mare parte mineralizat, materia organică fiind "semi-stabilizată". Scopul acestei tratări a nămolului este de a evita mirosuri neplăcute în instalație.

Componentele unității

• **Aerator flotor și mixer de omogenizare într-o singură unitate - 1 buc.** Aerator de suprafață cu motor flanșat direct fără cutie de distribuție, cu pornire directă. Componenta de motor demontabilă cu elice, ponton din 2 segmenti, lanțuri de ghidare 5.0 m lungime, lanț de ancorare și extragere 5.0m lungime inclusiv material de fixare din oțel și material plastic, 10 m cablu electric. Tensiune: 230V/50Hz, putere: 0,75 kW, amperaj: 5,2 A, diametru aerator: 800 mm, înălțime aerator: 850 mm, greutate: 35 kg, protecție: IP68, material: inox/plastic

• **Electropompa submersibilă pentru apa uzată menajeră - 3 buc.** Montaj în bazinul de stocare și pompare ca pompă de alimentare și în bazinul SBR ca pompă de evacuare apă epurată și nămol în exces. Inclusiv lanț de ghidaj și de ancorare / extragere a câte 5.0m lungime, material de fixare, 5m conductă DN40 și 10 m cablu de legătură 3x1.0mm². Tensiune: 230V/50Hz, putere P1/P2: 1,00/0,55kW, amperaj: 4,3A, protecție: IP68, debit: 12m³/h, înălțime de pompare: 4,0m, trecere liberă: DN25, racord: DN40, greutate: 8,5 kg, material: polimer. Comutatoare de nivel pentru activarea agregatelor în dependenta de nivelul apei din bazin.

• **Unitate de control cu automat programabil tip proControl2:** Manipulare simplă și rapidă prin display și tastatură, limbaj: Română, timpi de funcționare presetați, posibilitate de modificare setări și parametrii, indicare alarme cu data și ora apariției. Contact liber pentru cuplarea unei pompe de dozaj pentru eliminare fosfor și pentru cuplarea unei pompe de dozaj hipoclorit. Modulul de comandă și deservire are în componență dulapul de comandă și automatizare cu următoarele funcțiuni:

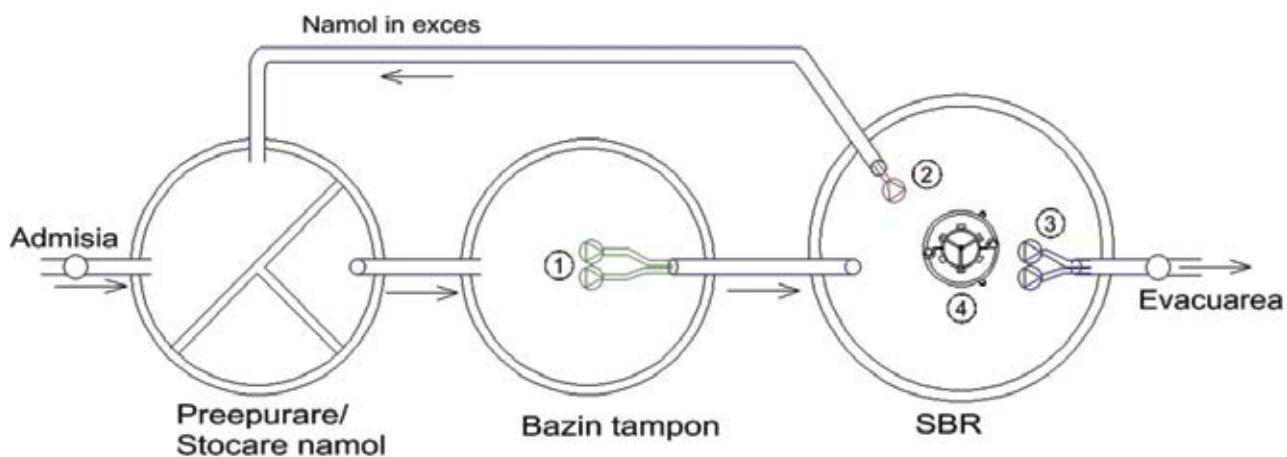
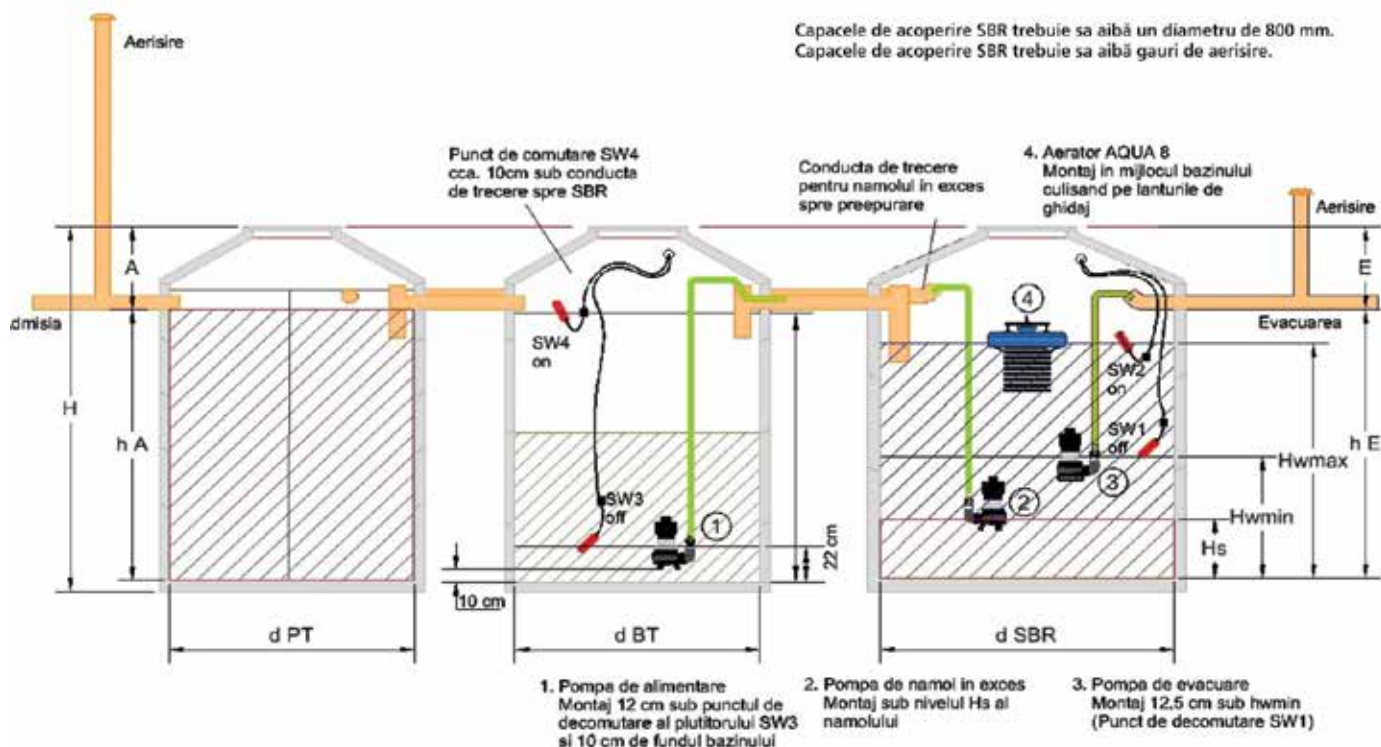
- alimentarea cu energie electrică și protecția electrică a echipamentelor stației
 - selectarea regimului de funcționare al stației: stop, manual și automat
 - generarea comenzilor în regim manual
 - comanda și controlul funcționării diferitelor componente ale stației în regim automat în conformitate cu schema tehnologică a stației
 - semnalizarea optică, acustică, etc a situațiilor de alarmă sau avarie apărute în timpul funcționării.
- Structura dulapului de comandă și automatizare se compune din: automatul programabil, interfața de forță (disjunctoare, rele, contactoare, etc) dintre automatul programabil și componentele comandate (pompe, motoare, etc), dulap electric IP44 cu priza electrică, încălzire pentru dulapul electric 200W cu aerisire și termostat, tensiune de operare 230V/50Hz, putere instalată 4,0kW

Schema de montare și dimensiuni bazine cilindrice pentru montarea unității de epurare 51/125 LE cu preepurare și stocare nămol într-un singur bazin

Tipul echipamentului	SBR51/125					
	PE	60	75	75	100	125
PREEPURARE						
Volum VPT	m ³	9,8	12,0	12,4	16,8	17,1
Nr. bazine	buc.	1,0	1,0	1,0	1,0	1,0
Diametru dPT	m	2,5	2,5	2,8	2,8	2,8
Adancime apa hPT	m	2,0	2,5	2,0	2,7	2,8
BAZIN DE STOCARE (TAMPON)						
Volum VBT	m ³	5,8	7,2	5,9	8,1	8,3
Nr. bazine	buc.	1	1	1	1	1
Diametru dBT	m	2	2	2	2	2
Adâncime apă hBT	m	1,9	2,3	1,9	2,6	2,6
SBR						
Volum VSBR	m ³	8,4	10,6	10,6	11,9	15,3
Nr. bazine	buc.	1,0	1,0	1,0	1,0	1,0
Diametru dSBR	m	2,5	2,5	2,8	2,5	2,8
Adâncime max. apă hWmax	m	1,7	2,2	1,7	2,4	2,5
Adâncime min. apă hWmin	m	1,1	1,4	1,1	1,4	1,5
Înălțime strat de nămol hS	m	0,7	0,9	0,7	1	1
BAZIN INTERMEDIAR UV (OPTIONAL)						
Volum VBT,UV	m ³	3,6	4,5	4,5	6	7,5
Nr. bazine	buc	1	1	1	1	1
Diametru dBT,UV	m	1,5	2	2	2	2
Adâncime apă hBT,UV	m	2	1,4	1,4	1,9	2,4
Alte dimensiuni constructive						
Înălțimea de la bază la admisie / evacuare hE/A	m	2	2,5	2	2,7	2,8
Admisia A / Evacuarea E	m/m	0,8	0,8	0,8	0,8	0,8
Înălțimea totală H [m] (placa de la bază rezervor: 20 cm)	m	3	3,5	3	3,7	3,8

În cazul în care instalația va fi cu modulul pentru eliminare fosfor, volumele se vor modifica.

Capacele de acoperire SBR trebuie sa aibă un diametru de 800 mm.
Capacele de acoperire SBR trebuie sa aibă gauri de aerisire.



SBR >150 LE

Stații de epurare ape uzate menajere de capacitate medie (SEAU) > 150LE



Domenii de utilizare

Stațiile aquaClean sunt destinate tratării apelor uzate menajere provenite de la obiective industriale și comunități cu un număr de locuitori echivalenți (LE) de peste 150 (se consideră un consum de 50g CBO5/zi, respectiv 150l/zi/LE) și aducerea acestor ape reziduale în parametrii impuși de normativele tehnice NPTA 001 sau NTPA 002.

Parametrii apei uzate la intrare

CBO5 :	250 - 300 mg/l
CCOCr :	400 - 500 mg/l
MTS :	300 - 400 mg/l
TN :	30 - 40 mg/l
TP :	5 -10 mg/l
pH :	6 - 9

Parametrii apei epurate la ieșire

(Conform NTPA 001/2002)

CBO5 :	25 mg/l
CCOCr :	125 mg/l
MTS :	60 mg/l
TN :	2 mg/l
TP :	1 mg/l
pH :	6-9

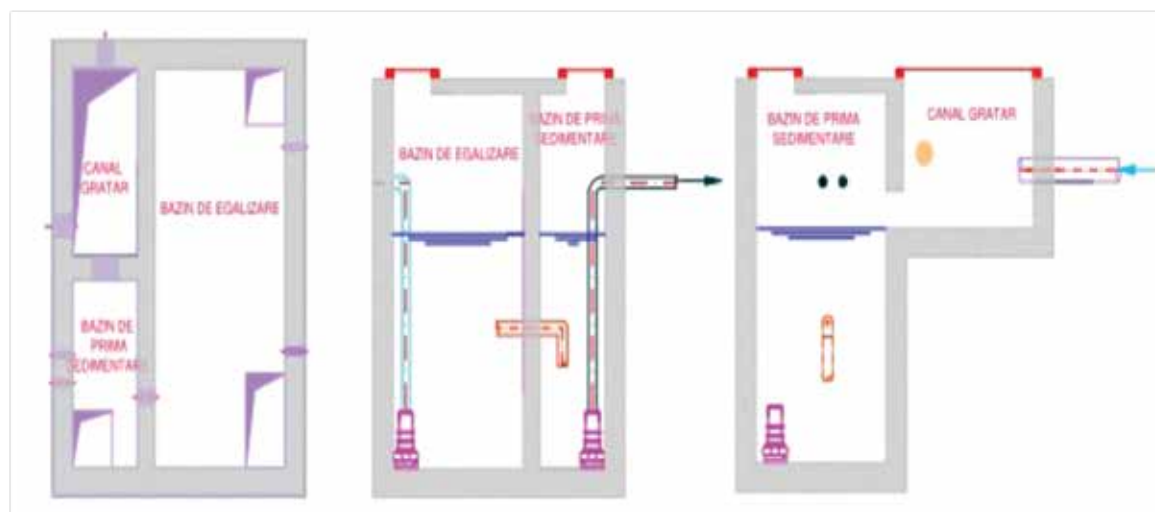
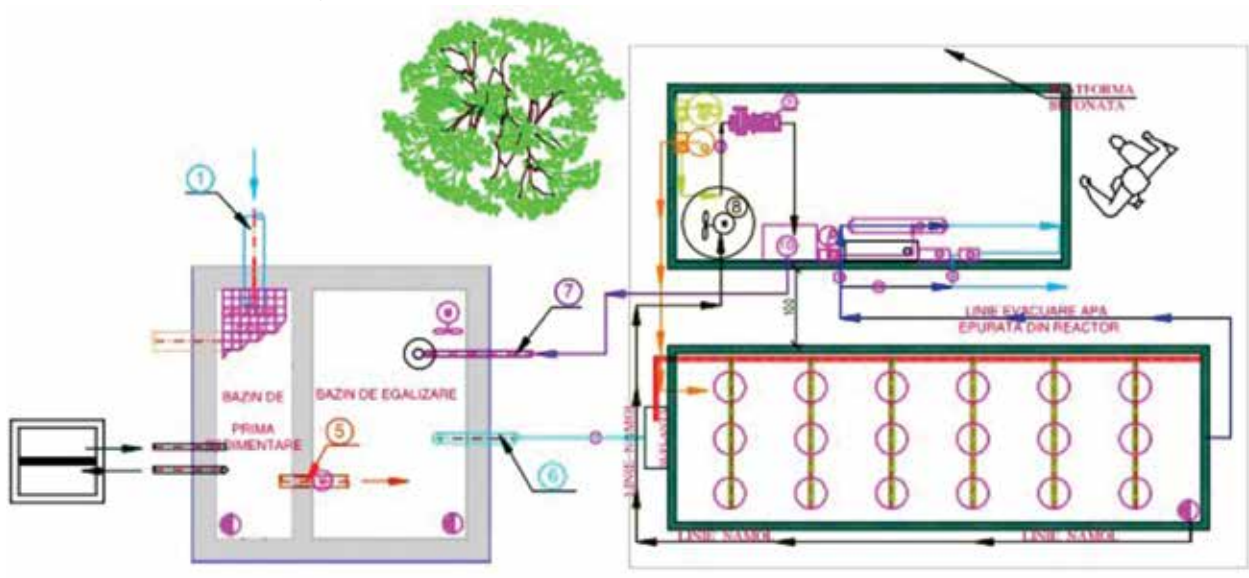
Principiile pe bază cărora s-au creat aceste stații sunt următoarele: să fie modulară și costuri de întreținere minime. Soluția modulară permite extinderea ulterioară a capacității stației. Fluxul tehnologic cuprinde echipamente automatizate care fac să fie suficientă doar o verificare de rutină a sistemului pe zi.

Fluxul de epurare propus de Valrom pentru tratarea apelor uzate cuprinde treapta mecanică, treapta biologică, chimică și dezinfectia. În funcție de cerințe sau capacitatea stației se va trata nămolul activ rezultat din epurarea biologică.

Epurarea mecanică se realizează în canale grătar și deznisipator/separator de grăsimi.

Pentru a asigura o apă cu caracteristici relativ constante apa este mixată după care este pompată în reactorul biologic. Soluția tehnologică pentru epurarea biologică este fie SBR (Sequencing Batch Reactor), fie MBBR (Moving Bed Biofilm Reactor).

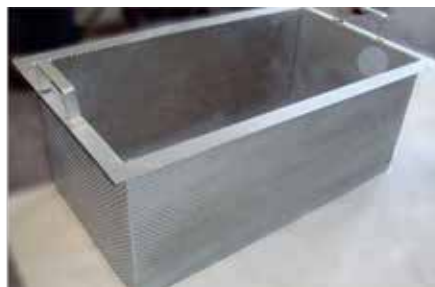
Descrierea schemei tehnologice



Descrierea treptei mecanice (I treapta din fluxul tehnologic)

Apa uzată ajunge în căminul de distribuție/preaplin/by-pass de la intrarea pe platforma stației de epurare (SEAU). Din acesta, gravitațional sau prin pompare, apa ajunge în canalul grătar.

Aici cu ajutorul grătarului manual sau mecanic are loc reținerea materiilor solide mari. Acest grătar, în funcție de configurația stației, este curățat periodic manual sau automat.



Sistem de epurare a apelor uzate

Wastewater treatment system

Система отчстки сточных вод



Din grătar apa ajunge, prin intermediul căminului colector, în desnisipator/separator unde se rețin nisipul și grăsimile. Acest compartiment este echipat și cu o pompă de nisip pentru evacuarea nisipului în căminul de nisip prevăzut în proiectul stației. Acesta, în partea inferioară, are un sistem de drenaj care permite drenarea apei evacuate odată cu nisipul și reîntoarcerea acesteia în desnisipator.

Grăsimile vor fi evacuate manual/automat în funcție de configurația /mărimea stației de epurare.

Apa uzată din care s-au eliminat grăsimile și nisipul se deversează în bazinul de egalizare, omogenizare și pompare. Capacitatea acestuia este dată de debitul necesar stației și de soluția biologică aleasă. Rolul său este de a asigura preluarea și omogenizarea debitelor de apă menajeră din rețeaua de canalizare, știut fiind faptul că debitele orare variază pe parcursul a 24h. Omogenizarea conținutului este asigurată de un mixer submersibil. Tot în acest bazin se montează și stația de pompare submersibilă compusă din două sau mai multe pompe cu rolul de a alimenta reactorul/ele biologice supraterane aflate pe platforma betonată din imediata vecinătate a bazinului de omogenizare.



Pompa de nisip



Mixer



Pompa alimentare
reactoare biologice

Descrierea epurării biologice (a II a treaptă din fluxul tehnologic)

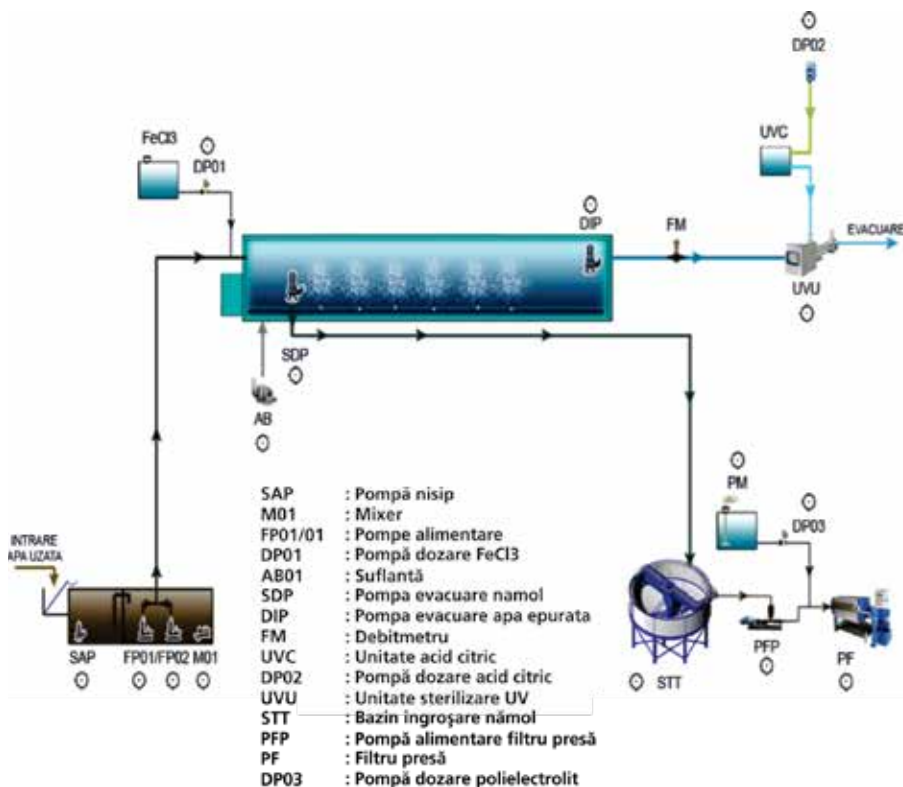
Aceasta are loc în containerul/ele supraterane montate pe o platformă aflată în imediata apropiere a căminului de omogenizare.

Tehnologia SBR sau tehnologia epurării secvențiale constă în faptul că apa se încarcă în reactorul biologic în etape temporizate predefinite.

Fiecare secvență include patru procese:

- încărcare apă uzată
- aerare (nitrificare)
- sedimentare secundară (denitrificare)
- evacuare apă decantată (epurată)

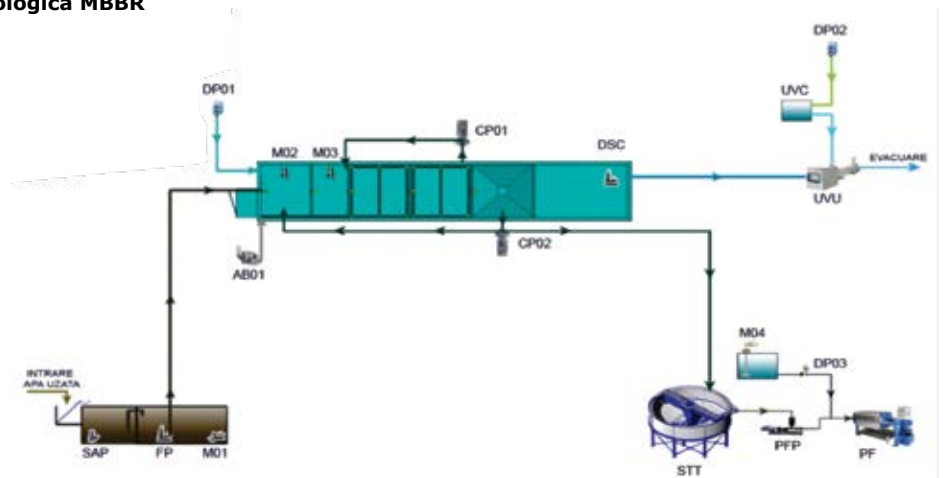
Schema tehnologică a SE cu treaptă biologică SBR



Tehnologia MBBR sau tehnologia epurării continue cu medii suport (biofilm) constă în alimentarea reactorului biologic continuu iar nitrificarea și denitrificarea au loc în compartimente diferite.

Schema tehnologică a SE cu treapta biologică MBBR

SAP: Pompă nisip
FP: Pompe alimentare
M01: Mixer omogenizare
DP01: Pompă dozare FeCl₃
M02: Mixer anaerob
M03: Mixer anoxic
AB01: Suflantă
CP01: Pompa recirculare amestec lichid
DSC: Pompă evacuare
UVU: Unitate sterilizare UV
UVC: Unitate acid citric
DP02: Pompă dozare acid citric
CP02: Pompă namol excedent
STT: Bazin îngroșare nămol
PFP: Pompă alimentare filtru presă
PF: Filtru presă
M04: Mixer unitate polielectrolit
Dp03: Pompă dozare polielectrolit



C.I = Mixare în mediu anoxic - Denitrificarea
C.II+C.III = Aerare - Nitrificare
C.IV = Sedimentare secundară
C.V = Stocare apă epurată - Pompare către UV

Procesul de aerare atât pentru tehnologia SBR cât și pentru MBBR este realizat cu ajutorul unor suflante.



Descrierea epurării chimice (a III- a treaptă din fluxul tehnologic)

Tehnologia se bazează pe dozarea cu clorură de fier pentru eliminarea fosforului. Această etapă de tratare este necesară tratării apelor puternic colorate și puțin mineralizate.

Unitatea de tratare chimică este compusă din:

- Bazin preparare și stocare soluție clorură ferică
- Pompă dozare de tip electronic și cu diafragmă (ex. model Seko Invicta AXS) pentru a asigura dozajul corespunzător.



Descrierea etapei de tratare a nămolului activ

Soluția propusă este presa de nămol care se montează în camera tehnică.

Nămolul excedent se pompează din reactor către bazinul de îngroșare din camera tehnică. Se prepară soluția de polielectrolit și se amestecă cu acesta. Compusul astfel creat este pompat către presa de nămol spre deshidratare.



Descrierea sterilizării cu UV

Montarea instalației cu UV se face în camera tehnică.

Sterilizarea cu UV este o sterilizare "curată", care NU modifică caracteristicile chimice ale apei, NU rezultă substanțe remanente în apa sterilizată și NU influențează flora sau fauna efluentului în care urmează să fie deversată apa.



Valrom Industrie oferă conform cerințelor dumneavoastră consiliere atât pe proiecte noi cât și pe re tehnologizări.

Separatoare de grăsimi aquaClean din polietilenă cu montare subterană

Cilindrice verticale		NG2	NG4
Dimensiunea nominală (NG)	[l/s]	2	4
Dimensiuni (Ø × H)	[mm]	1100 × 2000	1100 × 2500
Conectări DN	[mm]	110	110
Înălțimea racordurilor intrare/iesire	[mm]	800/830	800/830
Volumul separatorului	[l]	780	1170
Volumul trapei de nămol	[l]	200	400
Capacitatea de depozitare grăsimi	[l]	100	160
Nivel pentru cantitate maximă de grăsimi	[mm]	200	300
Masa netă	[kg]	97	107
Capac:		Necarosabil**	
Material:		Polietilenă	
Cod		4891000200	4891000400



** disponibil și în varianta carosabil categoria de drum C250 conform SR EN 124

Denumire articol	Cod code/код
Separator grăsimi CAROSABIL ,PEHD subteran NG2	4892000200**
Separator grăsimi CAROSABIL ,PEHD subteran NG4	4892000400**

** Capacul carosabil este opțional. Capacul se comandă separat.

Cilindrice orizontale		NG4
Dimensiunea nominală (NG)	[l/s]	4
Dimensiuni (L×l×h)	[mm]	1910×1062×1500
Conectări DN	[mm]	110
Înălțimea racordurilor intrare/iesire	[mm]	470/530
Volumul separatorului	[l]	1400
Volumul trapei de nămol	[l]	400
Capacitatea de depozitare grăsimi	[l]	200
Nivel pentru cantitate maximă de grăsimi	[mm]	≈150
Masa netă	[kg]	91
Capac:		Necarosabil
Material:		Polietilenă
Cod		4891000401



Cilindrice orizontale		NG10	NG15
Dimensiunea nominală (NG)	[l/s]	10	15
Dimensiuni (L×l×h)	[mm]	2650×1400×1760	2760×1760×1930
Conectări DN	[mm]	200	200
Înălțimea racordurilor intrare/iesire	[mm]	360/400	170/300
Volumul separatorului	[l]	≈3000	≈4700
Volumul trapei de nămol	[l]	≈1000	≈1600
Capacitatea de depozitare grăsimi	[l]	≈700	≈1000
Nivel pentru cantitate maximă de grăsimi	[mm]	300	300
Masa netă	[kg]	217	260
Capac:		Necarosabil	
Material:		Polietilenă	
Cod		48910001000	48910001500*



Performanțe conform:
EN 1825-1:2004/AC:2006

Accesorii

Opțional, pentru reglarea la cotă a capacului din PE în zone necarosabile, maxim 60 cm

	Cod
Prelungire L=600 mm	48710000604
Piesă fixare prelungire cămin	47901000125
Garnitură etanșare cămin DN640	47901000116

Accesorii

pentru reglarea la cotă a capacului din fontă cu ramă, zone necarosabile/carosabile, maxim C250, maxim 60 cm

	Cod
Prelungire L=600 mm	47901000216
Piesă fixare prelungire cămin	47901000125
Garnitură etanșare cămin DN640	47901000116

Atentie!

Capacul cu ramă este opțional. Dimensiunile capacului din fontă trebuie să fie compatibile cu prelungirea (diametrul interior 690 mm/ diametrul exterior 870 mm)

1. De ce este necesar un separator?
2. Care sunt cerințele legale?
3. Cine trebuie să instaleze un separator?
4. Selectarea tipului de separator
5. Principiul de funcționare
6. Caracteristici
7. Instalare
8. Operare și întreținere

1. De ce este necesar un separator?

... pentru a evita colmatarea conductelor

Grăsimile și uleiurile organice sunt insolubile în apă și formează, în timp, depozite pe suprafața pereților conductelor.

Secțiunea disponibilă pentru curgere se reduce, debitul va scădea iar într-un final conducta se colmatează. Fenomenul este prezent în mod curent în toate tipurile de conducte de canalizare, conducând la pierderi financiare majore (chiar înlocuirea conductei) și disconfort. Dacă se ajunge la cantități semnificative de grăsimi, pot fi afectate inclusiv stațiile de pompare.

...pentru a preveni corodarea și mirosul neplăcut

În sistemele de canalizare, depunerile de grăsimi pe suprafața pereților conductelor suferă în timp o serie de transformări chimice și biologice, cum sunt:

- hidroliză;
- saponificare;
- oxidare;
- descompunere biochimică.

Reacțiile sunt catalizate de oxigenul dizolvat în apă și de prezența microorganismelor și au ca rezultat un miros neplăcut și pătrunzător, din cauza formării acizilor grași.

Aceștia sunt corozivi și atacă conductele (în special metalice sau beton), scurtând durata de viață.

...pentru a reduce impactul asupra stațiilor de epurare

Epurarea apelor uzate menajere se bazează pe procese aerobe întreținute prin barbotarea aerului și dizolvarea oxigenului în apă.

În bazinele de epurare, prezența grăsimilor la suprafața apei și capacitatea acestora de a umecta suprafața nămolului activ împiedică schimbul liber de oxigen și crește timpul de tratare. Mai mult, grăsimile sunt greu digerabile de către microorganisme și presupun mijloace speciale de îndepărtare.



2. Care sunt cerințele legale?

HG 188/2002 în anexa 2 "Normativ privind condițiile de evacuare a apelor uzate în rețelele decanalizare ale localităților și direct în stațiile de epurare, NTPA 002/2002- la art. 5"

"Apele uzate care se evacuează în rețelele de canalizare ale localităților și direct în stațiile de epurare nu trebuie să conțină: materii în suspensie, în cantități și dimensiuni care pot constitui un factor activ de erodare a canalelor, care pot provoca depuneri sau care pot stânjeni curgerea normală, cum sunt:

- a) materialele care, la vitezele realizate în colectoarele de canalizare corespunzătoare debitelor minime de calcul a le acestora, pot genera depuneri;
- b) diferitele substanțe care se pot solidifica și astfel pot obtura secțiunea canalelor;
- c) corpurile solide, plutitoare sau antrenate, care nu trec prin grătarul cu spațiu liber de 20 mm între bare, iar în cazul fibrelor și firelor textile ori al materialelor similare - pene, fire de păr de animale - care nu trec prin sita cu latura fantei de 2 mm;
- d) suspensiile dure și abrazive ca pulberile metalice și granulele de roci, precum și altele asemenea, care prin antrenare pot provoca erodarea canalelor;
- e) păcura, uleiul, grăsimile sau alte materiale care prin formă, cantitate sau aderență pot conduce la crearea de zone de acumulări de depuneri pe pereții canalului colector;
- f) substanțele care, singure sau în amestec cu alte substanțe conținute în apa din rețelele de canalizare, coagulează, existând riscul depunerii lor pe pereții canalelor, sau conduc la apariția de substanțe agresive noi"

SR EN 12056-1:2002 Rețele de evacuare gravitațională în interiorul clădirilor. Cerințe generale și de performanță: "Dacă există substanțe solide sau lichide care pot împrăștiia vaporii sau mirosuri neplăcute sau dăunătoare sau care pot ataca / coroda instalația de scurgere, materialele de construcție sau pot interfera cu activitatea de bază, sistemul trebuie realizat astfel încât să prevină intrarea acestor substanțe în conducte...".

SR EN 1825-2:2002 Separatoare de grăsimi Partea 2: Alegerea dimensiunilor nominale, montare, service și întreținere (Cap. 4) - "Separatoarele de grăsimi vor fi utilizate ori de câte ori este necesară separarea grăsimilor și uleiurilor vegetale sau animale din apa menajeră, ca și din apa provenită din diverse alte instalații, industriale sau de altă natură."

3. Cine trebuie să instaleze un separator?

În conformitate cu directivele UE 91/271/CEE și 98/15/CEE, adoptate în România prin HG 188/2002 și HG 352/2005, calitatea apei evacuate în rețelele de canalizare sau direct în stațiile de epurare, trebuie să corespundă unor cerințe stricte de calitate.

Conform Hotărârii de Guvern HG 188 modificată cu HG 352, agenții economici, ale căror ape uzate sunt susceptibile să conțină grăsimi de origine vegetală sau animală, trebuie să instaleze separatoare de grăsimi:

- firme de alimentație publică și catering care dețin bucătării (restaurante, cantine, hoteluri, moteluri, etc.);
- spații publice de alimentație, care, deși nu dețin bucătărie proprie, trebuie să spele vasele;
- spații de producție a semipreparatelor sau preparatelor gata de a fi servite (ex. raioane de mâncare gătită și semipreparate din supermarketuri, etc.);
- cofetării, patiserii, brutării;
- măcelării, carmangerii și spațiile de prelucrare a cărnii;
- abatoare;
- pescării și spațiile de prelucrare a peștelui;
- spații pentru extragerea și rafinarea uleiurilor vegetale (măslina, floarea-soarelui, etc.);
- spații de producție pentru adezivi pe bază de produse animale;
- fabrici de săpun și alte produse cosmetice, pe bază de uleiuri;
- fabrici de prelucrare a laptelui și a produselor derivate din lapte;
- fabrici de preparare a margarinei;
- fabrici de chipsuri, alune prăjite, etc.

Atenție!

Apele uzate care conțin cantități mari de grăsimi emulsionate (cum ar fi cele de la prelucrarea laptelui, a peștelui, spații de alimentație care folosesc exclusiv mașini de spălat vase) nu pot fi tratate eficient utilizând exclusiv separatoare de grăsimi și pot necesita etape ulterioare de epurare.

Info

În situațiile în care apa uzată conține substanțe solide ușor perisabile (ex.: prelucrarea peștelui) este necesară instalarea unui sistem de site, la intrarea în separator, care să rețină resturile solide. Acestea trebuie îndepărtate și separatorul trebuie golit și curățat la intervale cât mai scurte de timp, pentru a evita intrarea în putrefacție.

4. Selectarea tipului de separator

Criterii de selectare a mărimii separatorului

Conform SR EN 1825-2:2002, criteriile determinante în selectarea mărimii separatorului sunt debitul de apă uzată care trebuie tratat și natura acesteia.

Astfel: $NG = Q_s \times f_t \times f_d \times f_r$ unde,

Valori orientative pentru selectarea capacității unui separator:

NG:	capacitatea nominală a separatorului
Q_s:	debitul de apă uzată [l/s]
f_t:	factorul de temperatură f _t = 1 pentru temperatura apei până la 50 °C f _t = 1,3 pentru temperatura apei peste 50 °C
f_d:	coeficientul al greutății specifice a grăsimii f _d = 1 pentru densități de până la 0,94 g/cm ³ (bucătării, abatoare, prelucrare carne, etc.) f _d = 1,5 pentru densități de peste 0,94 g/cm ³ coeficientul de influență al detergenților
f_r:	f _r = 1 atunci când nu se utilizează detergenți f _r = 1,3 detergenți utilizați uzual f _r = 1,5 detergenți utilizați în exces (ex. în spitale)

	Nr. porții	Capacitate separator [l/s]
Restaurant	200	2
	400	4
	700	8
	1400	15
Cantină	400	2
	800	4
	1700	8
	3200	15
Unitate de catering	250	2
	500	4
	1000	8
	2000	15

Debitul Q_s se poate determina prin:

- măsurarea directă a cantităților de apă uzată deversate;
- analizarea datelor furnizate de producătorii de echipamente;
- analizarea datelor de proiectare folosite, conform normelor specifice.

Info

- Din datele obținute prin evaluare, se va lua întotdeauna în calcul valoarea cea mai mare.
- Valoarea lui NG se rotunjește la valoarea cea mai mare disponibilă în gama de separatoare (de ex. pentru un debit de 3,1 l/s se va alege un separator de 4 l/s).

5. Principiul de funcționare

Un separator de grăsimi este parte a unui sistem care permite separarea, reținerea și ulterior îndepărtarea grăsimilor și a uleiurilor de origine organică din apele uzate. Conform EN 1825-1, sunt considerate de origine organică grăsimile și uleiurile de origine vegetală / animală care sunt puțin solubile sau insolubile și sunt saponificabile. Grăsimile de origine animală includ: seu, grăsimi din lapte (unt, smântână, etc.), ulei de pește, etc. Grăsimile de origine vegetală includ margarină, ulei alimentar (floarea soarelui, măsline, porumb), etc.

Atenție!

Grăsimile și uleiurile emulsionate și dispersate fin în masa apoasă nu pot fi separate eficient în separatoarele uzuale de grăsimi.

În cazul în care cerințele sunt mult mai drastice decât cele impuse de standardele în vigoare, vor fi prevăzute etape ulterioare de epurare.

Apele uzate care sunt destinate separării conțin 3 faze distincte:

- apa, care este și componentul principal;
- materii solide în suspensie (densitate mai mare decât apa);
- grăsimi, emulsionate sau nu, (densitate mai mică decât apa);

iar separarea lor se bazează pe diferența de densitate.

Apa uzată este adusă în punctul de admisie prin intermediul unei conducte de conectare, de la surse dintre cele mai diverse cum ar fi: - sifoane de pardoseală; mașini de spălat vase; canalizări interioare sau exterioare etc.

Admisia se face printr-un racord în formă de "T" care are rolul de liniștire a curgerii - este foarte important ca din punctul de intrare până la ieșirea din separator curgerea să fie cât mai lentă și fără turbulențe.

După ieșirea din racordul de admisie, efluentul trece în camera de separare unde, datorită creșterii bruște a secțiunii, viteza de curgere scade foarte mult. Materiile solide (de ex. resturi alimentare), cu densitate mai mare decât apa, sedimentează. Grăsimile, care au densitatea mai mică decât apa, se vor separa la suprafață.

Din camera de separare efluentul este direcționat către camera de evacuare prin intermediul unui sistem de șicane. Șicanele, prin schimbarea repetată a direcției de curgere, măresc drumul parcurs până la evacuare și asigură o curgere fără turbulențe, crescând randamentul de separare.

În timp, la suprafața camerei de separare se va dezvolta un strat continuu de grăsime care înglobează și alte materiale cu densitatea mai mică decât apa: resturi vegetale, materii organice etc în timp ce la bază se va forma un strat de "noroi" format din resturi organice.

Din camera de separare apa este evacuată de la un nivel intermediar astfel încât eventualele resturi de grăsimi sau materii organice să nu fie antrenate.

6. Caracteristici

Ușor de transportat și asamblat

Separatoarele sunt confecționate din polietilenă, au greutate mică, sunt ușor de transportat și asamblat, în funcție de tip nu necesită echipamente speciale de ridicare.

Ușor de curățat și întreținut

Tehnologia de fabricație produce suprafețe netede, cu rugozitate mică. Astfel separatorul este ușor de curățat, nu facilitează depunerile scurtând durata de curățare și micșorând consumul de apă.

Etanș

Polietilena este impermeabilă la gaze și apă. Construcția este monobloc garantând etanșeitatea ansamblului. Îmbinările sunt în afara zonelor active iar acolo unde există sunt fie sudate fie etanșate cu garnituri de cauciuc.

Rezistent la mediile chimice

Polietilena este rezistentă la acizii grași și derivații acestora prezenți în apele uzate provenind din zona alimentară. Acesta înseamnă durată mare de viață în exploatare prin lipsa coroziunii. Nu necesită tratamente de suprafață.

Rezistent mecanic

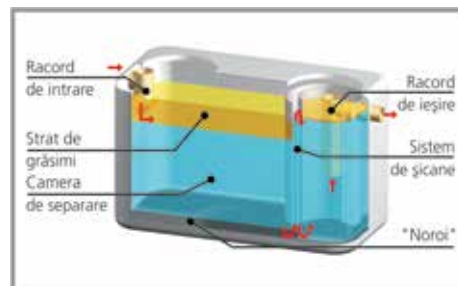
Materialul din care este confecționat - polietilenă - garantează o rezistență excelentă la impact și deformare. Pentru montajele subterane acest lucru poate compensa deplasările datorate cutremurelor sau mișcărilor pământului.

Ușor de inspectat

Capacul, ușor de montat/demontat este etanș prevenind apariția mirosurilor neplăcute. Poate fi operat ușor și asigură spațiu suficient pentru curățire.

Reciclabil

Polietilena poate fi reciclată la sfârșitul duratei de viață. Materialul reciclat poate fi folosit pentru fabricarea altor articole ajutând la protecția mediului înconjurător.



Ușor de instalat

Pentru instalări subterane sunt disponibile echipamente suplimentare pentru ajustarea înălțimii la nivelul solului și pentru montarea în diferite clase de încărcare: A, B sau C. Instalarea este simplă iar amprenta pe sol și spațiul necesar sunt minime.

7. Instalare

Condiții de montare separatoare de grăsimi

- Separatoarele de grăsimi trebuie folosite pentru epurarea apelor uzate care conțin uleiuri și grăsimi de origine vegetală sau animală. NU se vor folosi pentru ape uzate sau pluviale care conțin hidrocarburi și/sau uleiuri minerale - pentru aceste aplicații folosiți separatoarele de hidrocarburi aquaClean®.
- Recomandăm folosirea agenților de curățire prietenoși cu mediul și care să nu formeze emulsii stabile.
- Temperatura apei tratate trebuie să se încadreze între 25 și 40° C.
- Separatoarele de grăsimi au eficiență limitată în aplicații unde conținutul major este de grăsimi emulsionate - industria prelucrării laptelui, unităților de prelucrare a peștelui etc. În astfel de cazuri sunt necesare etape ulterioare de tratare și separare.
- Separatoarele trebuie instalate într-un spațiu deschis, cât mai aproape de sursa de apă uzată cu conținut de grăsimi în sistemul de canalizare. Trebuie prevăzută cu spațiul necesar pentru accesul vehiculelor de vidanjarie.
- Este obligatoriu montarea unui cămin de prelevare probe, în aval de separator.
- NU se montează separatoarele în zone fără ventilație unde mirosul neplăcut - provenit de la materiile grase în descompunere - deranjează (de exemplu clădiri sau spații deschise în care circulația/staționarea persoanelor este frecventă).
- În situațiile în care nivelul hidrolic din separator este sub nivelul canalizării în care se face evacuarea, se montează stație de pompare automatizată în aval de separator.
- Conform EN 1825-1 separatoarele nu vor avea montate în amonte sisteme de pompare automate.
- Intrarea și ieșirea trebuie să prezinte o pantă de minim 2% și să faciliteze curățirea. Trebuie evitat pe cât posibil conductele cu lungime mare în care se pot dezvoltă depozite pe pereți.
- Pentru a evita formarea depozitelor și dezvoltarea mirosului neplăcut, conductele de alimentare și evacuare trebuie aerisite. Aerisirile trebuie montate în așa fel încât aerul să nu fie evacuat în zone în care poate deranja.

Pregătirea locației

Dimensiunile gropii trebuie să fie mai mari astfel încât să existe un spațiu de 30-40 cm în jurul rezervorului separatorului, spațiul necesar compactării; adâncimea gropii trebuie calculată astfel încât pe fundul gropii să se realizeze un strat de cca. 15 cm de nisip sau radier de beton armat de cca 10÷30 cm. Soluția pentru radier se adoptă în funcție de capacitatea separatorului și stabilitatea solului.

Atenție!

Separatoarele NG 10 și NG 15 se montează obligatoriu pe radier de beton armat.

Atât conducta de alimentare cât și cea de evacuare trebuie să fie sub limita de îngheț specifică zonei.

Instalarea separatorului

Coborâți separatorul folosind frânghii, pentru a evita lovirea sau zgârirea. Dacă nivelul apei freactice este ridicat, calculați forța ascensională, pe baza volumului rezervorului gol, cu un factor de siguranță de minim 1,1. Această forță trebuie compensată prin încastrarea într-un bloc de beton de masă echivalentă.

Info

Pentru montaj în zone carosabile, trebuie folosită prelungirea și capacele din fontă pentru clasa de încărcare corespunzătoare. Specificați acest lucru în comandă.

Conectarea

Separatorul aquaClean® este livrat împreună cu toate piesele de conectare necesare.

Nu folosiți alte elemente decât cele specificate. Conectați racordurile separatorului direct la conducta de canalizare.

Atenție!

Verificați corectitudinea montării, urmărind semnul de curgere prevăzut pe separator. Întotdeauna cota de intrare este mai mică decât cota de evacuare, astfel încât în interiorul separatorului are loc o curgere gravitațională.

Ventilația

Rețeaua la care se conectează separatorul trebuie să fie ventilată corespunzător. Tubul de descărcare trebuie prevăzută cu ventilație. În cazul în care sunt mai multe ramificații în amonte mai lungi de 5 m, acestea trebuie conectate la sistemul de ventilație. În cazul în care cea mai apropiată ventilație de separator este la mai mult de 10 m, se va monta una cât mai aproape de acesta.

Verificarea etanșeității

Curățați și îndepărtați toate resturile (de ex. mortar, pietre, alte materiale de construcție etc). Verificați cu atenție dacă nu sunt obturate conductele de alimentare. Se obturează alimentarea, respectiv evacuarea separatorului, după care acesta se umple cu apă până la 10 cm deasupra nivelului maxim de funcționare timp de cel puțin 20 min. Nu trebuie să existe pierderi.

Finalizați instalarea umplând groapa cu straturi succesive de circa 30 cm de nisip sau pământ. Materialul de umplutură nu trebuie să conțină pietre, moloz sau alte particule proeminente, care pot zgâria pereții rezervorului. Fiecare strat se compactează cu atenție, astfel încât să umple tot spațiul din jurul rezervorului gradul minim de compactare Proctor 95%.

Notă: Pe timpul instalării rezervorului, acesta trebuie să fie acoperit cu capac.

Punere în funcțiune

Obligatoriu, înainte de punerea în funcțiune, (și după fiecare golire) separatorul TREBUIE umplut cu apă curată. Orice material rămas în interior după instalare trebuie îndepărtat.

Asigurați-vă că admisia și evacuarea sunt libere și că tot circuitul din amonte și din aval de separator nu este obstrucționat.

8. Operare și întreținere

Întreținere

Monitorizarea continuă și operațiile de întreținere, efectuate la intervale regulate de timp sunt o condiție obligatorie pentru a garanta operarea fără probleme pe termen lung.

Trebuie efectuată minim o inspecție anuală, în cursul căreia separatorul va fi golit, curățat și inspectat cu atenție. Trebuie verificată integritatea componentelor, gradul de uzură și etanșeitatea sistemului. În funcție de locul de montare și alte echipamente instalate, se vor verifica, de asemenea echipamentele electrice, pompele, etc.

Important

Este de preferat ca operațiile de întreținere să se efectueze de către o firmă autorizată.

Atenție!

1. Din cauza posibilului pericol de explozie, este strict interzis fumatul sau prezența flăcărilor în imediata vecinătate. Înainte de a intra în separator, goliți-l și ventilați-l corespunzător. Persoanele care intră trebuie asigurate cu o frânghie și supravegheate de o altă persoană, care rămâne în exterior. Recomandăm purtarea unei măști de oxigen când se lucrează în interior. Gura de acces trebuie menținută liberă pe toată durata intervenției.

2. Substanțele colectate în momentul golirii separatorului NU trebuie deversate în rețeaua de canalizare, în ape de suprafață sau subterane, curgătoare sau nu, și nici direct în stațiile de epurare. Acesta TREBUIE golit în stațiile de epurare prevăzute cu facilități pentru tratarea grasimilor, în punctele de colectare special desemnate.

3. Orice defecțiune a separatorului trebuie reparată imediat. Sunt interzise: modificările constructive care interferează cu modul de funcționare, așa cum a fost el proiectat, modificarea dimensiunilor conectorilor de intrare sau de ieșire și utilizarea la alte debite decât cele luate în calcul la proiectare.

Golire și curățare

Intervalul de timp dintre 2 operații de golire și curățare trebuie să fie astfel încât să nu fie depășită capacitatea de stocare a grasimilor. Dacă reglementările în vigoare nu specifică altfel, recomandăm golirea la un interval cuprins între 14 și 30 zile. În cazul în care golirea se efectuează mai rar există riscul ca grăsimile să intre în descompunere biologică și chimică. Produsele de descompunere sunt acide, solubile în apă iar deversarea acestora în rețelele de canalizare nu este permisă. Există posibilitatea formării unei cruste care se înlătură cu dificultate. Înainte de repunerea în funcțiune, se va verifica etanșeitatea și funcționarea corectă. Asigurați-vă, de asemenea, că toate conductele din amonte și din aval sunt curate și nu sunt obturate.

Important

NU recomandăm folosirea agenților biologici sau a culturilor speciale de bacterii care să accelereze descompunerea grasimilor și să faciliteze autocurățarea. Descompunerea accelerată conduce la produși puternic acizi și corozivi, la un miros neplăcut, pătrunzător și persistent.

Disponibilizarea conținutului

Modalitatea deversării grasimilor din separator este influențată de autoritățile și reglementările locale. Este executată de obicei de serviciile locale de epurare, dar pot fi și firme specializate. Prelucrarea ulterioară, care se face în stații publice de epurare, depinde de tipul sistemului de epurare, de natura și de tipul echipamentului de epurare etc. și constituie baza unor contracte de prestări servicii distincte.

Atenție!

Înainte de montarea unui separator, contactați firmele locale de epurare și asigurați-vă ca puteți încheia un contract pentru astfel de servicii. La o operare uzuală conținutul evacuat dintr-un separator constă din cca. 60% apă și restul grăsimi și depuneri solide. Vidanșarea se face cu utilaje uzuale, iar conținutul va fi evacuat la stațiile centrale de epurare ape uzate.

Pentru o abordare responsabilă față de mediu, grăsimile pot fi separate și re prelucrate de către firmele de profil (grăsimile sunt transformate în acizi grași care sunt ulterior folosiți pentru producerea de emulsificatori, gelatină, agenți de îngroșare etc). Sedimentele solide se trimit la incinerare, pot fi folosite ca îngrășământ organic sau trimise în stațiile de compostare pentru producție de biogaz.

Separator de grăsimi aquaClean cu montare supraterană NG 0,3

Domenii de utilizare:

Separatorul se montează suprateran pentru:

- orice tip de mașină de spălat vase comercială, pentru un debit maxim de 0,3 l/s;
- locuințe individuale la chiuveta de bucătărie.

Caracteristici:

Debit:	[l/s]	0,3
Volum total:	[litri]	44
Dimensiuni gabarit:	[mm]	470x375x305/380 (*cu capac)
Acces:	[mm]	Ø310
Volum colectare grăsimi:	[litri]	7
Volum colectare namol:	[litri]	12
Volum sac namol:	[litri]	9,5
Masă:	[kg]	6,6
Cod:		48820000030



Piese de schimb si consumabile:

Cod

sac de nămol	48810000001
garnitură D310mm	49000010311
capac D310	49000010310

Beneficii:

- produs compact, ușor, de mici dimensiuni;
- conectare facilă, fără un necesar de cunoștințe de specialitate;
- montarea unui astfel de separator păstrează curată instalația de canalizare din aval, evitându-se colmatarea acesteia cu resturi alimentare;
- sacul de colectare a nămolului păstrează bazinul miniseparatorului curat, ceea ce presupune spălări mai rare;
- robinet de golire;
- acces interior facil;
- conectare prin fittinguri standard, fără a fi necesare adaptări speciale ale instalației de canalizare;
- posibilitate de montare pentru chiuvete stânga sau dreapta, fără modificari sau folosirea unor adaptări speciale;
- 100% reciclabil;

Elemente componente și materiale:

- 1 - bazin separator din polietilenă (PEHD);
 - 2 - capac DN 310 din polipropilenă (PP) cu garnitură;
 - 3 - racord de intrare DN 40 cu garnitură;
 - 4 - sac de colectare nămol din țesătură plastic de unică folosință;
 - 5 - racord de evacuare DN 50 din PP și etanșare cu garnitură;
 - 6 - robinet de golire metalic 1/2";
- 6' - dop metalic 1/2" (poziționat pe fața opusă robinetului de golire).



Important!

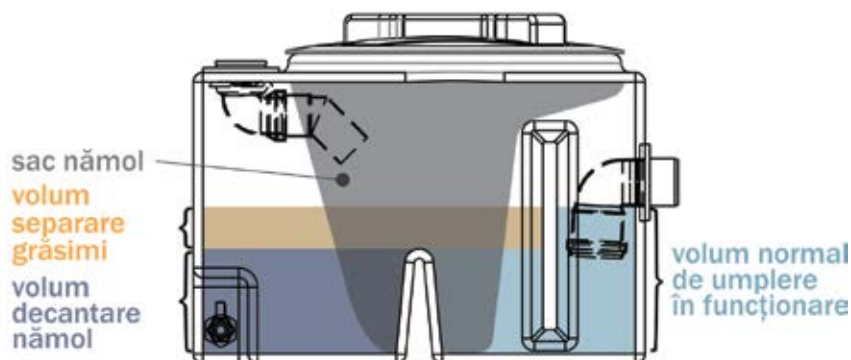
Separatorul de grăsimi se livrează cu toate elementele preinstalate și capac.

Principiu de funcționare:

Apa uzată pătrunde în separator prin racordul de intrare direct în sacul de colectare, împingând apa existentă prin pereții lui în zona de evacuare.

Zona de evacuare este reprezentată de cel de-al 2-lea compartiment al separatorului în care racordul de evacuare este imersat în apă și de unde apa ajunge în curgere liberă în rețeaua de canalizare.

Odată ajunsă în separator apa intră într-un regim de liniștire, moment în care are loc separarea grăsimilor / uleiurilor de apă datorită diferenței de densități.



Conectarea separatorului:

1. Separatorul se așează sub chiuveta de la bucătărie sau lângă mașina de spălat vase în poziția care permite racordarea cea mai simplă.

2. Verificați ca robinetul de golire să fie accesibil. Dacă robinetul de golire este orientat către spatele chiuvetei, atunci schimbați-i poziția cu dopul de pe cealaltă față a separatorului.

La montarea robinetului, respectiv dopului, utilizați teflon pentru etanșare.

3. Conectați separatorul la chiuvetă / mașina de spălat. Capătul tubului de evacuare din chiuvetă/mașina de spălat sau capătul sifonului chiuvetei se introduce în racordul de intrare DN 40. În cazul în care țeava de la chiuvetă este DN 32 mm, se va folosi o reducție DN 32-40 mm.

4. Conectați separatorul la canalizare.

Se va executa instalația de bransare a separatorului pe DN 50 la rețeaua de canalizare interioară.

Atenție la panta instalației în așa fel încât să fie asigurată curgerea gravitațională.

5. După conectare, separatorul se va umple cu apă, fie prin deschiderea robinetului chiuvetei fie prin umplerea cu un furtun prin zona de acces, până la nivelul racordului de ieșire (se aude apa în instalația de bransare a separatorului).

Se verifică totodată toate îmbinările la etanșare.

Atenție! Robinetul de golire al separatorului trebuie să fie închis.



Instrucțiuni de întreținere:

Frecvența de golire a separatorului depinde de cantitatea și calitatea apei uzate! Pentru efectuarea operațiilor de întreținere se recomandă purtarea mănușilor de uz casnic!

Săptămânal:

1. Verificarea gradului de umplere a sacului de nămol. Dacă sacul de nămol este plin (ochiurile sacului s-au astupat și nu mai permit trecerea apei prin ele), acesta se scoate și se înlocuiește cu un altul. Sacul de nămol folosit se aruncă la gunoiul menajer.

Atenție! Sacul e prevăzut cu un orificiu prin care trece racordul de intrare în separator.

(conform imaginii alăturate)

2. În cazul în care s-a colectat un strat de grăsimi în afara sacului, acesta se îndepărtează cu ajutorul unui cancioc sau minciog.

1 dată la maxim 3 luni sau de câte ori este nevoie: spălarea separatorului.

Spălarea separatorului este necesară când pe pereții separatorului s-a depus un strat de circa 2-3 cm de grăsimi.

Se golește miniseparatorul folosind robinetul de golire, după care se scoate din locul unde este montat și se curăță cu detergent și jet de apă.



Foarte important!

1. Obligatoriu înainte de punere în funcțiune și după fiecare golire separatorul TREBUIE umplut cu apă curată.

2. Nerespectarea instrucțiunilor de depozitare, transport, manipulare și montaj atrage după sine pierderea garanției conferite de producător.

3. La instalare cât și la întreținere respectați normele de protecția și igiena muncii conform normativelor în vigoare.

Posibile probleme și rezolvarea lor

Problema apărută	Posibil motiv	Rezolvare
Miros urât	Capac neetanș	Verificați garnitura capacului. Dacă este deteriorată, înlocuiți-o. Strângeți capacul.
	Acumulare grăsime peste o lună	Curățați și spălați separatorul.
Scurgeri pe la garnitură	Garnitura nu este așezată corect	Goliți separatorul și așezați garnitura corect.
	Garnitura este deteriorată	Înlocuiți garnitura.
Chiuveta se goleşte greu sau nu se goleşte	Separatorul este inundat	Verificați separatorul și în cazul în care este inundat, curățați-l.
	Sifon chiuvetă colmatat	Curățați sifonul chiuvetei.
	Canalizare colmatată	Curățați / desfundați canalizarea.

Pentru verificări ale instalației de canalizare recomandăm apelarea unui instalator autorizat.

Reciclare

Denumire componentă	Material	Tip deșeu
Bazin separator	PE (polietilenă) + alamă	Se decupează robinetul și dopul de alamă de pe bazin cu ajutorul unui fierastrău pendular. Bazinul se colectează ca și deșeu plastic, iar racordurile ca și deșeu metalic.
Racorduri	PP (polipropilenă)	Deșeu plastic
Sac uzat (cu resturi menajere)	PA (poliamidă) + resturi menajere	Gunoii menajer
Garnituri	cauciuc	Gunoii menajer

Separatoare de hidrocarburi aquaClean din polietilenă cu montare subterană

Tip		NS3
Dimensiunea nominală (NG)	[l/s]	3
Dimensiuni (L×l×h)	[mm]	1910×1062×1500
Conectări DN	[mm]	110
Înălțimea racordurilor intrare/iesire	[mm]	470/530
Volumul separatorului	[l]	1400
Volumul trapei de nămol	[l]	600
Capacitatea stocare lichide usoare	[l]	150
Nivel pentru cantitate maximă de lichid ușor	[mm]	≈150
Masa netă	[kg]	95
Capac:		Necarosabil
Material:		Polietilenă
Cod		48930000300



Tip		NS6	NS10
Dimensiunea nominală (NG)	[l/s]	6	10
Dimensiuni (L×l×h)	[mm]	2650×1400×1760	2760×1760×1930
Conectări DN	[mm]	200	200
Înălțimea racordurilor intrare/iesire	[mm]	360/400	170/300
Volumul separatorului	[l]	≈3000	≈4700
Volumul trapei de nămol	[l]	≈1200	≈2000
Capacitatea stocare lichide usoare	[l]	≈700	≈1000
Nivel pentru cantitate maximă de lichid ușor	[mm]	200	200
Masa netă	[kg]	221	398
Capac:		Necarosabil	
Material:		Polietilenă	
Cod:		48930000600	48930001000



Notă: Separatoarele au în componență filtru coalescent și sistem de închidere pe racordul de evacuare. Performanțele separatoarelor sunt în conformitate cu norma EN 858-1:2002/A1:2004 (clasa I).

Accesorii opționale

pentru reglarea la cotă a capacului din polietilenă în zone necarosabile, maxim 60 cm

	Cod
Prelungire L=600 mm	48710000604
Piesă fixare prelungire cămin	47901000125
Garnitură etanșare cămin DN640	47901000116

Accesorii opționale

pentru reglarea la cotă a capacului din fontă cu rama, zone necarosabile/carosabile, maxim C250, maxim 60 cm

	Cod
Prelungire L=600 mm	47901000216
Piesă fixare prelungire cămin	47901000125
Garnitură etanșare cămin DN640	47901000116

Atenție!

Zonele de montare a separatoarelor recomandate sunt zone necarosabile.

În anumite condiții pot fi montate și în parcări încadrate C250 conform EN 124.

Capacul cu ramă este opțional. Dimensiunile capacului din fontă trebuie să fie compatibile cu prelungirea (diametrul interior 690 mm/ diametrul exterior 870 mm)

1. De ce?
2. Legislație
3. Principiul de funcționare
4. Caracteristici
5. Criterii de dimensionare
6. Instalare
7. Operare și întreținere
8. Considerații privind disponibilizarea la sfârșitul duratei de utilizare
9. Întrebări frecvente

1. De ce?

Pentru a preveni poluarea

Contaminarea mediului cu materiale care interferează cu sănătatea umană, calitatea vieții sau funcția naturală a ecosistemelor (organismele vii și mediul în care trăiesc) este cunoscută ca "poluare". Substanțele poluante, provenite din activitățile industriale și casnice, pot fi împărțite în biodegradabile sau nu. Cele biodegradabile, cum ar fi apele uzate menajere, se recuperează pe cale naturală, atât timp cât rata de acumulare este inferioară celei de autoepurare.

Cele nebiodegradabile - printre care și produse provenite din prelucrarea petrolului, materiale plastice etc nu se degradează pe cale naturală și de aceea pot persista în mediu sute de ani.

Pentru a menține un nivel acceptabil de (auto) epurare

Multe activități industriale generează cantități însemnate de lichide insolubile (uleiuri, hidrocarburi etc), care eliminate în mediul înconjurător, plutesc la suprafața apelor ca o peliculă impermeabilă ce are ca rezultat diminuarea transferului oxigenului atmosferic, cu efecte nocive asupra ecosistemelor acvatice. Din aceste motive este necesară și obligatorie tratarea apelor cu conținut de hidrocarburi înainte de deversarea acestora în mediul înconjurător.

2. Legislație

Montarea unui astfel de sistem este obligatoriu în cazul:

- spațiilor industriale, spălătorii auto, stații de carburanți, service auto;
- prezenței riscului de contaminare a apelor pluviale cu hidrocarburi: parcuri, drumuri etc. Hotărârea 188:2002, modificată și completată cu HG 352:2005, aprobă Normativul privind condiții de evacuare a apelor uzate în rețelele de canalizare ale localităților și direct în stații de epurare, NTPA-002/2002, art.5:

- Apele uzate care se evacuează în rețelele de canalizare ale localităților și direct în stațiile de epurare nu trebuie să conțină:

materii în suspensie, în cantități și dimensiuni care pot constitui un factor activ de erodare a canalelor, care pot provoca depuneri sau care pot stânjeni curgerea normală, cum sunt:

- a) materialele care, la vitezele realizate în colectoarele de canalizare corespunzătoare debitelor minime de calcul ale acestora, pot genera depuneri;
- b) diferitele substanțe care se pot solidifica și astfel pot obtura secțiunea canalelor;
- c) corpurile solide, plutitoare sau antrenate, care nu trec prin grătarul cu spațiu liber de 20 mm între bare, iar în cazul fibrelor și firelor textile ori al materialelor similare - pene, fire de păr de animale - care nu trec prin sita cu latura fantei de 2 mm;
- d) suspensiile dure și abrazive ca pulberile metalice și granulele de roci, precum și altele asemenea, care prin antrenare pot provoca erodarea canalelor;
- e) păcura, uleiul, grăsimile sau alte materiale care prin formă, cantitate sau aderență pot conduce la crearea de zone de acumulări de depuneri pe pereții canalului colector;
- f) substanțele care, singure sau în amestec cu alte substanțe conținute în apa din rețelele de canalizare, coagulează, existând riscul depuneriiilor pe pereții canalelor, sau conduc la apariția de substanțe agresive noi și care impune ca valoarea maximă la indicatorul de calitate "Substanțe extractibile cu solvenți organici" 30 mg/dm³.

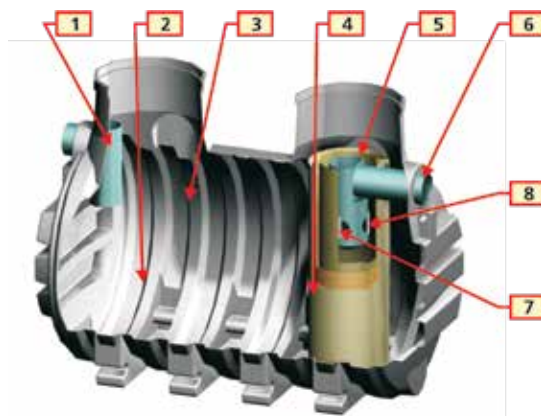
Regulile de proiectare sunt cuprinse în SR EN 858-1: 2002: Separatoare de lichide ușoare (de exemplu hidrocarburi) Partea 1: Reguli de proiectare, performanțe și încercări, marcare și controlul calității iar cele de exploatare în EN 858 - 2:2003 Separatoare de lichide ușoare (de exemplu hidrocarburi) Partea 2: Selectarea dimensiunii nominale, instalare, operare și mentenanță.



3. Principiul de funcționare

Separatoarele de hidrocarburi aquaClean® sunt proiectate pentru separarea lichidelor ne-emulsionate, mai ușoare decât apa - densitate maximă 0,95g/cm³ - sau a altor fluide insolubile în apă (benzină, motorină, uleiuri minerale etc) din apele uzate, înainte de descărcarea în rețelele municipale de canalizare sau în emisar natural.

Concentrația maximă de hidrocarburi reziduale este de maxim 5 mg/l, îndeplinind cerințele EN - 858. Acest nivel ridicat de îndepărtare se datorează separării în 2 faze - gravitațională și coalescentă.



Faza 1-a: separare gravitațională

Apa reziduală încărcată cu materiale solide și lichide ușoare (uleiuri, hidrocarburi) intră în separator printr-un racord de alimentare [1] care are rolul de a liniști curgerea. Aici, datorită diferenței de densitate dintre apă, materiile solide și particulele de uleiuri&hidrocarburi, se produce separarea lor - solidele se depun la fund (în ceea ce se numește "trapă de nămol") [2] iar particulele de ulei și hidrocarburi se ridică la suprafață [3].

Faza a 2-a: coalescența

Din camera de separare fluidul trece prin filtrul coalescent [4] și printr-un sistem de șicane [5]. Filtrul coalescent este alcătuit dintr-un amestec de fire dispuse într-o structură aleatoare care crează microturbulențe locale și o curgere tridimensională. Acest regim de curgere are rol de a prelungi și intensifica contactul efluentului cu suprafața fibrelor. Micro-picăturile de ulei, prea fine pentru a fi separate în prima fază ajung astfel în contact cu fibra și aderă la aceasta. În timp, prin aderența mai multor picături se formează una mai mare, care datorită forței ascensionale, se desprinde și urcă la suprafață. Sistemul de șicane reține aceste picături sub forma unei pelicule fine la suprafața interstițiului dintre ele, de unde sunt îndepărtate prin golire (vidanjare). Efluentul părăsește separatorul printr-un racord de ieșire [6] care, ca măsură suplimentară de prevedere, este poziționată sub nivelul lichidului pentru a evacua din zona limpede.

Autoînchiderea

Evacuarea este prevăzută cu un inel de autoînchidere [7] - datorită densității plutește în apă dar se scufundă în ulei. Astfel, pe măsură ce se acumulează ulei în spațiul interior al șicanelor, inelul de autoînchidere coboară și, la atingerea nivelului maxim obturează evacuarea [8].

Atenție

În acest moment evacuarea este închisă și nivelul apei din bazin va crește până la inundarea întregii zone din amonte. În astfel de situații separatorul trebuie golit, curățat și repus în funcțiune.

Dacă aveți instalat un sistem de monitorizare și avertizare VAL-HB151R, atingerea unui nivel intermediar este semnalată vizual și acustic. În acest mod sunteți avertizat din timp că separatorul trebuie golit.

4. Caracteristici

I. Ușor de transportat și asamblat

Separatoarele sunt confecționate din polietilenă, au greutate mică, sunt ușor de transportat și asamblat.

II. Ușor de curățat și întreținut

Tehnologia de fabricație produce suprafețe netede, cu rugozitate mică. Astfel separatorul este ușor de curățat, nu facilitează depunerile scurtând durata de curățare și micșorând consumul de apă.

III. Etanș

Polietilena este impermeabilă la gaze și apă. Construcția este monobloc garantând etanșeitatea ansamblului. Îmbinările sunt în afara zonelor active iar acolo unde există sunt fie sudate, fie etanșate cu garnituri de cauciuc.

IV. Rezistent la mediile chimice

Polietilena este rezistentă la medii chimice agresive. Acesta înseamnă durată mare de viață în exploatare prin lipsa coroziunii. Nu necesită tratamente de suprafață.

V. Rezistent mecanic

Materialul din care este confecționat - polietilenă - garantează o rezistență excelentă la impact și deformare. Pentru montajele subterane acest lucru poate compensa deplasările datorate cutremurelor sau mișcărilor pământului.

VI. Ușor de inspectat

Capacul, ușor de montat/demontat este etanș prevenind apariția mirosurilor neplăcute. Poate fi operat ușor și asigură spațiu suficient pentru curățare.

VII. Reciclabil

Polietilena poate fi reciclată la sfârșitul duratei de viață. Materialul reciclat poate fi folosit pentru fabricarea altor articole ajutând la protecția mediului înconjurător.

VIII. Ușor de instalat

Pentru instalări subterane sunt disponibile echipamente suplimentare pentru ajustarea înălțimii la nivelul solului și pentru montarea în diferite clase de încărcare: A, B sau C. Instalarea este simplă iar amprenta pe sol și spațiul necesar sunt minime.

5. Criterii de dimensionare

Înainte de selectarea dimensiunii și a modului de montare trebuie definit sistemul de separare util/necesar.

Componentele unui sistem de separare sunt:

- trapa de nămol (S)
- separator clasa II sau I cu/fără bypass (II, IIb, I, Ib)
- cămin de prelevare probe (P).

Notă:

Separatoarele cu bypass NU se montează la aplicații ca spălătorii auto.

Capacitatea separatorului de hidrocarburi depinde de:

- sursa de apă poluată cu hidrocarburi/lichide ușoare;
- mărimea suprafeței pentru ape pluviale;
- intensitatea precipitațiilor;
- cantitatea de hidrocarburi/lichide ușoare, în special când se montează separatorul cu by-pass;
- adâncimea la care se racordează separatorul cu sistemul de canalizare;
- zona de montaj: drumuri publice sau zone necarosabile.

Stabilirea corectă a capacității separatorului se face ținând cont de debitul de apă și conținutul de uleiuri/hidrocarburi din aceasta. Modul de evaluare este diferit dacă volumul de apă este mic și cu o cantitate de uleiuri/hidrocarburi mică în comparație cu un volum mare de apă (de ex: precipitații la intensitate maximă) cu conținut scăzut de uleiuri/hidrocarburi.

Notă:

Pentru o dimensionare și utilizare optimă a unui separator de hidrocarburi vă recomandăm ca apele provenite de pe acoperișuri, terase necirculate să NU fie introduse în acesta, ci canalizate direct către rețeaua de canalizare.

Capacitatea separatorului se determină astfel:

$$NS = (Q_r + f_x Q_s) \times f_d$$

Q_r : debit maxim apă meteorică, suprafața × intensitatea de calcul a ploii, [l/s]

Q_s : debit maxim apă uzată, [l/s]; $Q_s = Q_{s1} + Q_{s2} + Q_{s3}$

Q_{s1} : debit maxim apă uzată, care depinde de numărul și dimensiunea robinetelor de scurgere, [l/s]

Q_{s2} : cantitatea de apă provenită din spălarea autovehiculelor: 2 l/s x locuri de spălare, l/s

Q_{s3} : cantitatea de apă poluată care provine de la spălarea cu echipamente de spălat cu presiune, și care se calculează astfel: 2 l/s pentru prima instalație automată și câte 1 l/s pentru fiecare echipament în plus.

Cantitatea de apă poluată în funcție de dimensiunea robinetelor de scurgere la maxim 4÷5 bar

Diametrul nominal	Q_{s1} [l/s]				
	Primul robinet	Al 2-lea	Al 3-lea	Al 4-lea	Al 5-lea și următoarele
DN 15	0,5	0,5	0,35	0,25	0,1
DN 20	1	1	0,70	0,50	0,2
DN 25	1,7	1,7	1,20	0,85	0,3

Notă: Aceste valori nu depind de consumul real de apă.

f_x : factor care depinde de natura apei uzate (dacă conține sau nu detergenți)

f_d : factorul de densitate

f_x	Tipul aplicației
2	Spălătorii auto, paltforme industriale, benzinării
0	Apa pluvială colectată de pe drumuri, parcuri
1	Zone protejate, unde riscul contaminării practic

f_d	Densitatea hidrocarburi/lichidului ușor
1	0,85 / benzinării, spălătorii auto
1,5	0,85 ÷ 0,90
2	0,90 ÷ 0,95

În funcție de aplicație, volumul trapei de nămol trebuie să fie:

- 100×NS - colectare ape pluviale din zone cu nămol, nisip limitat
- 200×NS - stații de benzină, spălătorii auto manuale, parcuri, garaje (min 600 l)
- 300×NS - spălătorii camioane, tractoare (min 600 l)
- 300×NS - spălătorii automate (min 5000 l).

În cazul parcurilor cu suprafețe mari de peste 5.000 m², se montează separatoare cu by-pass (conductă ocolitoare). Montarea conductei ocolitoare se explică prin faptul că murdăria de pe aceste suprafețe este preluată de apa pluvială de la prima aversă. În aceste condiții filtrul de coalescență funcționează continuu simultan cu preaplinul care comunică cu by-pass.

Exemple:

Stații de carburanți acoperite, suprafață max., m ²	NS
100	1,5
250	3
500	6
650	8
1000	10

Parcuri, m ² , la o intensitate a ploii de 300 l/s x ha	NS
50	1,5
100	3
200	6
300	8
350	10

Parcuri, m ² , la o intensitate a ploii de 300 l/s x ha	NS & by-pass
250	1,5
550	3
1000	6
1400	8
1800	10

6. Instalare

Locația

Separatorul trebuie instalat subteran, cât mai aproape de sursa de contaminare a apei cu hidrocarburi/lichid ușor, în spații bine ventilate și accesibile pentru vidanșare și întreținere. Ideal este ca separatoarele să fie amplasate în zone fără trafic.

Pregătirea locației

Lățimea gropii trebuie să fie egal cu dimensiunile bazinelor + cca. 60 cm. Adâncimea trebuie să fie mai mare decât înălțimea maximă a recipientului (luând în calcul piesa de prelungire și capacul) astfel încât să permită adăugarea unui radier de beton.

Pregătirea gropii

Separatorul va fi amplasat pe un radier de beton armat dimensionat în funcție de structura solului și greutatea separatorului în funcționare.

Instalarea separatorului

Înainte de montare se verifică separatorul dacă este complet și nu a suferit nici o modificare datorită transportului și manipulării.

Coborâți separatorul în groapă folosind frângerii pentru a evita lovirea sau zgârierea. Atenție la poziția de montare.

Dacă nivelul apei freatice este ridicat, calculați forța ascensională pe baza volumului rezervorului gol, cu un factor de siguranță de minim 1,1. Această forță trebuie compensată prin ancorarea într-un bloc de beton de masă echivalentă.

Info

Pentru montaj în zone carosabile trebuie folosită prelungirea și capacele de fontă pentru clasa de încărcare corespunzătoare.

Specificați acest lucru în comandă.

Conectarea

Separatorul este livrat împreună cu toate piesele de conectare necesare. Nu folosiți alte elemente decât cele specificate. Conectați direct racordurile separatorului la conducta de canalizare. Conectarea la sistemul de canalizare se face conform normelor locale. Sistemul de separare se prevede cu cămin necesar prelevării de probe. Căminul de prelevare probe se montează întotdeauna după separator în direcția de curgere. Dacă ieșirea din separator este mai jos decât nivelul canalizării se montează stație de pompare după separator.

Atenție!

Verificați corectitudinea montării, urmărind semnul de curgere prevăzut pe separator. Întotdeauna cota de intrare este mai sus decât cea de evacuare, astfel încât asigurându-se în instalație curgere gravitațională.

Ventilația

Rețeaua la care se conectează separatorul trebuie să fie ventilată corespunzător.

Obligatoriu la nivelul separatorului se execută un sistem de ventilație DN 100/110.

Verificarea etanșeității

Curățați și îndepărtați toate resturile (de ex. mortar, pietre, alte materiale de construcție etc). Se obturează conducta de alimentare și evacuare după care separatorul se umple cu apă până la 10 cm deasupra nivelului maxim de funcționare timp de cel puțin 20 min. Nu trebuie să existe pierderi. Finalizați instalarea umplând groapa cu straturi succesive de circa 30 cm de nisip sau pământ vegetal și compactați-le cu atenție. Gradul minim de compactare este 95%. În cazul în care pământul este argilos sau există risc de apariție în jurul separatorului a infiltrațiilor datorită apei pluviale, spațiul din jurul separatorului se umple cu nisip stabilizat sau beton. Betonarea se va face în trepte în straturi de cca. 30 cm, iar pentru echilibrarea presiunii exercitată de betonul turnat asupra pereților separatorului, acesta se va umple cu apă.

Punere în funcțiune

Înainte de punerea în funcțiune este nevoie de obținerea autorizațiilor aferente de la Direcția Teritorială a Apelor și/sau Regiile de Apă Canal. Obligativ înainte de punere în funcțiune (și după fiecare golire) separatorul TREBUIE umplut cu apă curată. La umplerea separatorului cu apă se ridică plutitorul până ce apa atinge înălțimea maximă, apoi se lasă în jos. Orice material rămas în interior după instalare trebuie îndepărtat. Asigurați-vă că atât conducta de alimentare cât și cea de evacuare sunt libere și că evacuarea din separator poate fi făcută fără obstrucții.

7. Operare și întreținere

Întreținere

Monitorizarea continuă și operațiile de întreținere efectuate la intervale regulate de timp sunt o condiție obligatorie pentru a garanta o operare pe termen lung fără probleme.

Obligativ, **odată la 6 luni**, se verifică:

- volumul de nămol din trapă să fie sub nivelul dat în specificația tehnică a separatorului;
- grosimea nivelului de hidrocarburi să fie sub nivelul dat în specificația tehnică a separatorului;
- sistemul automat de închidere;
- filtrul de coalescență;
- dispozitivul de alarmă, în cazul în care e montat;
- căminul de prelevare probe.

Grosimea stratului de ulei se determină cu ajutorul unei rigle și a unei paste de maraj nivel. În cazul în care grosimea stratului de ulei depășește 15 - 20 cm, în funcție de separator, uleiul trebuie îndepărtat. Îndepărtarea și transportul nămolului și a hidrocarburilor se va efectua numai de personal autorizat de către autoritățile locale. Evacuarea cantității de hidrocarburi/uleiuri acumulate se face atunci când este necesar, iar la repunerea în funcțiune, separatorul trebuie umplut cu apă curată.

Odată pe an separatorul trebuie golit, aerisit, curățat/spălat, inclusiv filtru și supus unei verificări generale în ceea ce privește structura sistemului (etanșeitățile, structura, starea componentelor). Orice intervenție se înregistrează și se pune la dispoziția autorităților abilitate care solicită date despre sistem. În cazul în care separatorul se montează în spălătorii auto, produsele de curățat utilizate trebuie să fie neutre, fără acid clorhidric gazos. Dacă sunt utilizați mai multe tipuri de detergenți, aceștia trebuie să fie compatibili. Emulsile nu pot fi separate în separatoarele de hidrocarburi de aceea acestea trebuie tratate înainte de intrarea în separator.

Atenție

...recomandăm ca operațiile de întreținere să se efectueze de către o firmă autorizată.

Atenție

1. Datorită posibilității pericol de explozie este strict interzis fumatul sau prezența flăcărilor în imediata vecinătate. Înainte de a intra în separator goliți-l și ventilați-l corespunzător. Persoanele care intră trebuie asigurate cu o frânghie și supravegheate de o altă persoană care rămâne în exterior. Recomandăm purtarea unei măști de oxigen când se lucrează în interior. Gura de acces trebuie menținută liberă pe toată durata intervenției.
2. În imediata apropiere a separatoarelor se amplasează instalații pentru stingerea incendiilor.
3. În cazul lucrărilor efectuate în zona drumurilor publice, personalul responsabil cu intervenția la separator va purta veste de protecție în culori fosforescente.
4. Substanțele colectate la golirea separatorului NU trebuie disponibilizate în rețeaua de canalizare, în ape de suprafață sau subterane, curgătoare sau nu, și nici direct în stațiile de epurare. Acesta TREBUIE golit în stațiile de epurare prevăzute cu facilități pentru acest tip de materiale, în punctele de colectare special desemnate.
5. Orice defecțiune a separatorului trebuie reparată imediat. Sunt interzise modificările constructive care interferă cu modul de funcționare așa cum a fost el proiectat, modificarea dimensiunilor conectorilor de intrare sau ieșire sau utilizarea la alte debite decât cele luate în calcul la proiectare.

Disponibilizarea conținutului

Modalitatea de disponibilizare a lichidelor ușoare din separator depinde de autoritățile și reglementările locale. Este executată de obicei de serviciile/firmele locale de canalizare dar pot fi și firme specializate. Prelucrarea ulterioară, care se face în stații publice de epurare, depinde de tipul sistemului de epurare, de natura și tipul echipamentului de epurare etc și face baza unor contracte de prestări servicii distincte.

Atenție

Înainte de montarea unui separator contactați firmele locale de epurare și asigurați-vă că puteți încheia un contract pentru astfel de servicii. Hidrocarburile și nămolul colectat din separator se încadrează la deșeurile periculoase. Respectați prevederile legale privind manipularea deșeurilor periculoase.

8. Considerații privind disponibilizarea la sfârșitul duratei de utilizare

Tratarea deșeurilor - Deșeurile și produsele la sfârșitul perioadei de viață se vor recicla pe cât posibil. Reciclarea se face prin firme specializate.

Metode de eliminare a deșeurilor și a ambalajlor contaminate - Se vor recicla. Tratarea ca și gunoi menajer este descurajată.
Prevederi comunitare și cele armonizate privind deșeurile - Se va respecta legislația în vigoare.

9. Întrebări frecvente

I. Există un miros neplăcut (de produs petrolier) în jurul separatorului? Dacă acesta apare ce trebuie făcut?

Nu, în mod normal nu există miros de produs petrolier în jurul unui separator - reamintim că la montaj acesta trebuie ventilat. Dacă detectați un astfel de miros chemați o echipă specializată să verifice separatorul. În nici un caz nu întreprindeți nimic fără să fiți asistat de cel puțin încă o persoană.

II. Dacă are loc o ploaie torențială cu intensitatea mai mare decât cea considerată la dimensionarea separatorului, ce se întâmplă?

În acest caz separatorul nu va fi eficient, după terminarea ploii vă recomandăm o verificare a separatorului.

III. Dacă nivelul apei din separator depășește cota normală de funcționare, ce e de făcut?

Probabil că filtrul s-a colmatat, se recomandă golirea, spălarea, verificarea elementelor care ar putea fi obturate, spălarea sau înlocuirea filtrului și repunerea separatorului în funcțiune.

IV. Dacă accidental în separator au ajuns alte substanțe, de ex. acizi, ce trebuie făcut?

Se verifică calitatea apei uzate la un laborator autorizat și se tratează apa, după care separatorul se golește, aerisește, spală și se repune în funcțiune.

V. Dacă în anumite aplicații cantitatea de ulei este estul de mare, de ex. apa rezultată de la spălarea platformelor de service, ce soluții pot fi adoptate?

Supradimensionarea capacității separatorului, vidanjare la termene mai mici, utilizarea unor echipamente de evacuare și rezervoare de stocare.

VAL-HB151R

Sistem de monitorizare și avertizare pentru separatoare de uleiuri și hidrocarburi cod: 4881000000

Caracteristici

- monitorizare nivel ulei/hidrocarburi;
- senzor capacitiv, fără elemente mecanice;
- nivel ridicat de siguranță și fiabilitate;
- comunicare prin unde radio între 50÷300 m;
- posibilitate de alimentare cu celule fotovoltaice.

Utilizare

Uleiurile și hidrocarburi prezente în apele reziduale ridică probleme deosebite nu doar pentru sistemele de canalizare și stațiile de epurare dar în mod special pentru apele de suprafață și cele subterane. Atât directivele UE cât și reglementările în vigoare HG 188/2002/NTPA 002:2002 și HG 352/2005 impun introducerea de separatoare de grăsimi sau hidrocarburi pe circuitul apelor uzate înainte de intrarea în rețele de canalizare sau stații de epurare.

VAL-HB151R, monitorizează continuu grosimea stratului de hidrocarburi din separator și generează un semnal acustic și luminos atunci când acesta ajunge la grosimea prestabilită și separatorul trebuie golit.

Comunicarea între senzori și releul de semnalizare se face prin unde radio, soluție care oferă libertate deplină în instalare și exploatare. Dacă locul de montaj necesită independență față de rețeaua de alimentare cu energie electrică se poate opta pentru alimentarea cu celule fotovoltaice.

Descriere

VAL-HB151R constă dintr-un senzor capacitiv de prezență a uleiului/hidrocarburilor, o cutie de conectare la alimentarea cu energie electrică, sistem de transmisie radio și un releu de semnalizare.

Senzorul capacitiv este montat la cca. 150 - 200 mm, în funcție de tipul separatorului, sub nivelul lichidului din separator. În momentul în care stratul de ulei/hidrocarburi acumulat atinge nivelul critic, senzorul generează un semnal electric trasformat într-un impuls radio. Releul de semnalizare preia semnalul radio și-l transformă într-un semnal de alarmă vizual și acustic. Emiterea semnalului indică necesitatea golirii separatorului.

Elemente componente

1. sistem de transmisie radio MDS RX2-VAL
2. caseta de jonctiune NV05-SK3
3. senzor nivel hidrocarburi KVF-104
4. releu de alarmă NV05-151



Senzor nivel hidrocarburi KVF-104

KFV-104 este un senzor capacitiv care emite un semnal slab de înaltă frecvență dependent de mediul în care este poziționat. Constă dintr-un corp cilindric 32×138 mm conectat la un cablu de 5 m cu rezistență bună la acțiunea hidrocarburilor. Funcționează doar imersat într-un mediu lichid, având capacitatea de a sesiza diferența dintre apă și uleiuri. Sistemul de fixare este executat din oțel inoxidabil, cu bride rezistente la acțiunea produselor petroliere și asigură suspendarea simplă și garantată la adâncimea dorită.

Date tehnice

- Tensiune de alimentare: max. 13 Vac;
- Domeniu de temperatură: -20÷60 ° C;
- Dimensiuni (diametru × lungime): 32 × 138 mm ;
- Greutate: 620 g;
- Grad de protecție: IP68.
- Certificat ATEX



Caseta de joncțiune NV05-SK3

Este folosită pentru conectarea cablului senzorului la sursa de alimentare și convertirea semnalului electric în semnal radio. Caseta de conexiune este autorizată pentru zona "zero".

Date tehnice:

- Material: nylon 6.6;
- Conexiune: PE16;
- Diametru cablu: 5.5/15 mm;
- Dimensiuni: 28×108 mm;
- Domeniu de temperatură: -20÷60° C;
- Grad de protecție: IP67;
- Certificat ATEX: Demko 02ATEX 131775



Sistem de transmisie radio MDS RX2-VAL

Este compus din 2 module:

- emițătorul (MDS-TX2-VAL) - preia informația de la senzor și o transmite;
- receptorul (MDS-RX2-VAL) care recepționează informația și semnalizează.

Fiecare emițător are un cod individual unic, datele transmise de acesta putând fi recepționate numai de receptorul care recunoaște acest cod. Datorită variației lente a nivelului de ulei/hidrocarbură, emițătorul efectuează câte o transmisie la fiecare 30 minute, cu pauza variabilă-aleator între transmisii.

Receptorul este prevăzut cu trei led-uri de semnalizare:

1. prezența tensiune de alimentare: led aprins - receptorul este alimentat;
2. indicator calitate legatura radio:
 - verde - legătura radio este de calitate;
 - intermitent verde/roșu - calitate slabă a legăturii radio;
 - roșu - nu este recepționat semnal radio, legătura este întreruptă
3. indicator stare parametrilor monitorizați
 - stins - funcționare normală;
 - roșu - nivel maxim de hidrocarburi acumulat însoțit și de semnal acustic; dezactivarea alarmei acustice se realizează prin activarea butonului de resetare a alarmei.



Info

În cazul în care alarma a fost resetată fără golirea separatorului aceasta se va reanclanșa peste 24 de ore, dezactivarea efectului prin apăsarea butonului "Resetare alarmă". Alarma va porni automat la fiecare 24 ore până când separatorul este golit.

Date tehnice receptor:

- Tensiunea de alimentare: 230Vac, 50÷60Hz;
- Banda de frecvență: 433MHz;
- Domeniu de temperatură: -20÷60° C
- Dimensiuni (lungime× lățime×înălțime): 180×90×55 mm;
- Grad de protecție: IP20.

Date tehnice emițător:

- Tensiunea de alimentare: 5Vcc
- Domeniu de temperatură: -20÷60° C;
- Grad de protecție: IP20.



Releu de alarmă NV05-151

Se livrează într-o casetă prevăzută cu șină de montaj M36 cu sistem de fixare pe suport vertical (de ex. un zid) și capac de protecție translucid pentru a permite observarea stării diodelor de semnalizare optică și accesul la butonul de resetare. În această casetă este montat și emițătorul pentru sistemul de transmisie radio.

Casetă - date tehnice:

- Dimensiuni: 180×180×110;
- Diametru cablu: 5,5 mm;
- Domeniu de temperatură: -20÷60 °C
- Grad protecție: IP67.

Releul este echipat cu 3 diode electroluminescente (LED) care indică:

- dacă sistemul este conectat la instalația electrică;
- dacă este în stare de funcționare (senzorul conectat);
- alarma optică, dacă s-a ajuns la nivelul maxim de acumulare sau defectarea senzorului. Ledul rămâne activ până la golirea separatorului sau remedierea defectărilor la senzor.

Alarma vizuală nu se poate reseta.

Info

- Dacă separatorul nu este golit (sau dacă senzorul este în continuare defect) alarma va reporni la fiecare 24 ore. Puteți opri soneria folosind butonul reset; semnalul optic însă nu poate fi resetat.
- Dacă led-ul "Senzor conectat" clipește atunci fie acesta este defect fie s-a atins nivelul maxim de ulei/hidrocarbură.

Releu NV05-151 - date tehnice:

- Tensiune alimentare: 230Vac ±10%;
- Frecvența: 50÷60Hz;
- Putere absorbită (max/min): 6VA/4,5VA;
- Siguranța fuzibilă: 10A;
- Nivel acustic (la aprox 10 cm): 70dB;
- Frecvență audio: ~4KHz;
- Domeniu de temperatură: -20÷60° C;
- Dimensiuni: 66×70×58 mm;
- Greutate: 325 g;
- Grad protecție: IP20;
- Categoria de supratensiune: 3;
- Grad de poluare: 2;
- Atestat: (EEX1A1IIB);
- Certificare: UL international Demko A/S;
- Certificat ATEX: Demko 04ATEX 136.466.

Atenție

- Instalarea și întreținerea releului nu se va efectua cu instalația sub tensiune.
- Folosiți numai materiale omologate ATEX.
- Releul NV05-151 trebuie întotdeauna plasat în afara zonei cu risc de explozie.
- Respectați reglementările speciale de instalare și marcaj în zona zero.
- Instalarea releului de alarmă se face numai de către personal calificat.

Instalare și întreținere

1. Instalarea sistemului de avertizare se face numai de către personal calificat. Este interzisă instalarea releului de alarmă în zone cu pericol de explozie. În cazul instalărilor în zone cu pericol de explozie trebuie respectate prevederile naționale și normele corespunzătoare, precum EN 50039 și/sau EN 60079 - 14.
2. La fiecare golire a separatorului sau cel puțin la fiecare șase luni se va curăța sonda și se va verifica sistemul de avertizare.
3. La golire se va extrage sonda din separator și se va curăța. După vidanjare umpleți separatorul cu apă curată și reintroduceți sonda la locul ei.
4. Utilizați pentru curățarea sondei o soluție neagresivă de curățare (de ex. detergent de vase și o perie).
5. Cea mai simplă verificare a stării de funcționare constă în scoaterea sondelor și scufundarea lor în separatorul de ulei cu urmărirea diodelor de pe releul de alarmă.
6. Toate lucrări de reparații și întreținere la sistemul de avertizare se vor executa exclusiv de către personal pregătit pentru lucrul cu aparate Ex și cu autorizația producătorului.

Sisteme de infiltrare în sol

Cămin dispersie cu capac 3 OUT 45 DN110

D [mm]	H* [mm]	Masa [kg]	Cod
570	1200	15	32257011012
570	1700	24	32257011017*

Se livrează cu capac, H este înălțimea totală cu capac, poziția capacului va rămâne circa 10 cm deasupra nivelului solului după montaj.



Tub PVC cu mufă, garnitură și fante

d [mm]	α	Suprafața activă [dm ² /m ²]	L [mm]	Cod
110	90°	1,00	6	34110409006*
	180°	2,00	6	34110418006
	270°	3,00	6	34110427006
	360°	4,00	6	34110436006*
125	90°	1,37	6	34125409006*
	180°	2,07	6	34125418006*
	270°	3,10	6	34125427006*
	360°	4,13	3	34125436003*
	360°	4,13	6	34125436006*
160	90°	1,42	6	34160409006*
	180°	2,67	6	34160418006*
	270°	4,00	6	34160427006*
	360°	5,33	6	34160436006*



Element puț pentru drenare D570 cu capac

D [mm]	H* [mm]	Masa [kg]	Cod
570	1000	12	32057000010*
570	1500	21	32057000015*



Element prelungire puț pentru drenare D570 cu garnitură

D [mm]	H* [mm]	Masa [kg]	Cod
570	1000	12	32157000010*
570	1500	19	32157000015*



*pe bază de comandă / upon firm request / под заказ